



INSTALLATION MANUAL



Specifications

AC220~240V / 50/60Hz / PF≥ 0.95 / Ta 45°C / Tc 85°C / IP20 / DALI2 / Load Range:10-100W / DF:0.98						
Model No.	Rated Current	Efficiency	Pno Load	Input Current	Dimming Mode	Dimming Range
FTPC100V12-S-DA6	8.33A	92%	0.45W	<0.9A	DALI/PUSH	1-100%
FTPC100V24-S-DA6	4.16A	93%	0.45W	<0.9A	DALI/PUSH	1-100%

Note: different dimmers have different dimming ranges.



Applications

- An electronic protection circuit switches off the power supply in case of short circuit or overload in the secondary circuit, overheat as well as open circuit. After the removing of the faults, the LED power supply is resetting automatically for operation again.
- The unit conforms to the directive 2014/30/EU for the electromagnetic compatibility and the low voltage directive 2014/35/EU.
- It can be used for DALI and PUSH dimming function.



Important information for the installation

- Be sure to read and understand all instructions before installation. For best results have installed by a qualified technician .
- Be sure to connect the light to the power supply first before connecting power supply to outlet. Failure to connect to an outlet in this order may cause damage and will void manufacturer's warranty.
- There are no user serviceable parts inside power supply removal of cords or covers of covers may damage product and will void warranty.
- Do not overload the power supply.
- The maximum length of output cable to the LED lamps should not exceed 2m in order to meet the EMC standard.
- If the LED power supply is used for purposes other than originally intended or it is connected in the wrong way, no liability can be taken over for possible damages.
- Dimmable



Correct Disposal of this product

- This marking indicates that this product should not be disposed with other household wastes throughout the EU. To prevent possible harm to the environment or human health from uncontrolled waste disposal, recycle it responsibly to promote the sustainable reuse of material resources. To return your used device, please use the return and collection systems or contact the retailer where the product was purchased. They can take this product for environmental safe recycling.



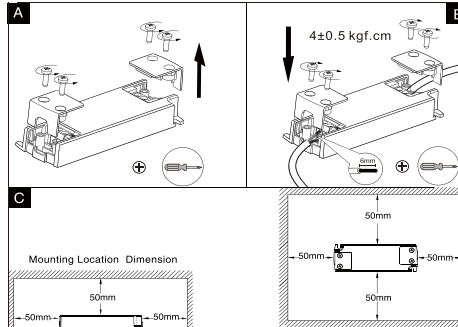
Mounting instruction

- Connect the LED lamps to LED power supply with correct polarity
- Primary cable: 2x0.75mm²
- Secondary cable: 12V:2x0.75mm²x2
24V:2x0.75mm²

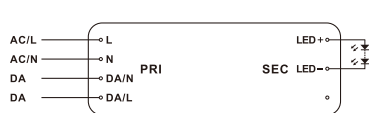


Pin function description

Functions	Description
DA	DA signal/AC Null Wire
DA	DA signal/connect it between AC Live Wire and press switch
AC/N	AC Null Wire
AC/L	AC Live Wire
LED+	Positive polarity
LED-	Negative polarity



Dimming connection diagram DALI wiring diagram



Dimming connection diagram PUSH dimming wiring diagram



POS POWER

MPL Power Elektro Sp. z o.o.

ul. Handlowa 13

41-807 Zabrze, PL

R1,09.06.2022



Please select the suitable wires to ensure maximum voltage between two products should be no higher than 2V during synchronous parallel operation

Rev.V1



INSTRUKCJA MONTAŻU/INSTALACJI

Specyfikacja

AC220-240V / 50/60Hz / PF ≥ 0.95 / Ta 45°C / Tc 85°C / IP20 / DALI2 / Load Range:10-100W / DF:0.98						
Model	Prąd	Sprawność	Moc w stanie bez obciążenia Pno	Prąd wejściowy	Tryb ściemniacza	Zakres ściemniania
FTPC100V12-S-DA6	8.33A	92%	0.45W	< 0.9A	DALI/PUSH	1-100%
FTPC100V24-S-DA6	4.16A	93%	0.45W	< 0.9A	DALI/PUSH	1-100%

Note: different dimmers have different dimming ranges.

Zastosowanie

- Elektroniczne zabezpieczenia np. przeciążenie/zwarcie wyjścia lub przegrzanie powodują wyłączenie urządzenia. Po usunięciu przyczyny aktywacji zabezpieczenia zasilacz załącza się automatycznie.
- Zasilacz jest zgodny z dyrektywami Unii Europejskiej **2014/30/UE** w zakresie kompatybilności elektromagnetycznej oraz **2014/35/UE** w zakresie bezpieczeństwa.
- Zasilacz jest wyposażony w interfejs DALI oraz posiada funkcję ściemniania typu PUSH Dimming.

Informacje na temat instalacji zasilacza

- Przed rozpoczęciem instalacji należy zapoznać się ze zrozumieniem z informacjami zamieszczonymi w niniejszej instrukcji obsługi. Zaleca się aby montaż zasilacza dokonał wykwalifikowany personel.
- W pierwszej kolejności należy podłączyć obciążenie do wyjścia zasilacza a następnie zasilacz podłączyć do źródła zasilania AC. Odwrotna kolejność podłączenia może spowodować uszkodzenie zasilacza oraz unieważnić gwarancję.
- Wewnątrz zasilacza nie znajdują się podzespoły dostępne dla użytkownika. Nie otwierać/demontować obudowy zasilacza.
- Nie należy przeciążać zasilacza.
- Ze względu na spełnienie norm kompatybilności elektromagnetycznej zastosowane przewody wyjściowe powinny być nie dłuższe niż 2m.
- W przypadku nieprawidłowego podłączenia lub użycia zasilacza niezgodnie z jego przeznaczeniem dostawca nie ponosi odpowiedzialności za ewentualne straty i zniszczenia.

Prawidłowa utylizacja zasilacza

- Zasilacz nie może być utylizowany wraz z odpadami komunalnymi. Aby zapobiec potencjalnym szkodom dla środowiska lub zdrowia w wyniku niekontrolowanego usuwania odpadów zasilacz należy utylizować w sposób odpowiedzialny w celu sprzyjania zrównoważonemu ponownemu wykorzystaniu materiałów, z których zasilacz został wytworzony. Zużyty produkt należy przekazać do punktu przetwarzania i recyklingu zużytego sprzętu elektrycznego i elektronicznego (ZSEE).

Instrukcja montażu

- Podłączyć obciążenie LED do zasilacza zgodnie ze schematem znajdującym się obok
- Jako przewodu wejściowego zaleca się użycie: 2x0.75mm²
- Jako przewodu wyjściowego zaleca się użycie: 12V:2x0.75mm²x2
24V:2x0.75mm²

Opis zacisków zasilacza

Zacisk	Opis
DA	Sygnal DA (DALI) / Przewód neutralny AC (Push dimming)
DA	Sygnal DA / Zacisk do podłączenia przewodu fazowego AC i przycisku (Push dimming)
AC/N	Wejście: Przewód neutralny AC
AC/L	Wejście: Przewód fazowy AC
Vout+	Wyjście: V+
Vout-	Wyjście: V-

