

Asalite LED Solar Wall Light IP44 + M/V Sensor

Asalite LED Szolár Fali Lámpa
IP44+ M/V Szenzor

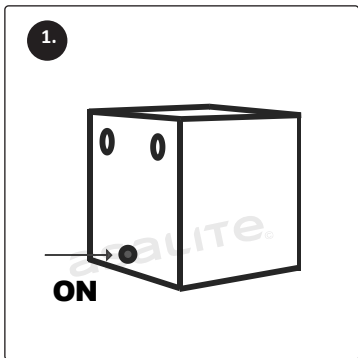


USER
MANUAL

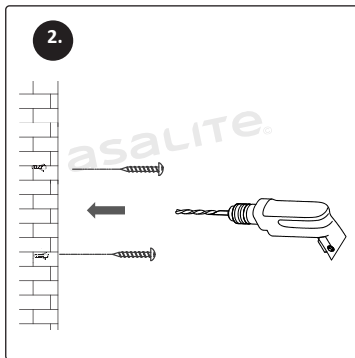
Asalite LED Szolár Fali Lámpa IP44 + M/V Szenzor

Termékkód	Méret	Napelem típusa	Napelem akkumulátor	Teljesítmény	Lumen	Kelvin	Garancia (év)	Világítási szög	IP Védettség	EAN kód
ASAL0283	100x100 mm	Polycrystalline Silicon Solar Panel 0.9W 4.5V 200mAh	18650 3.7V 1200mAh Li Battery	3W	200	4000K	2	180°	IP44	5999565666262

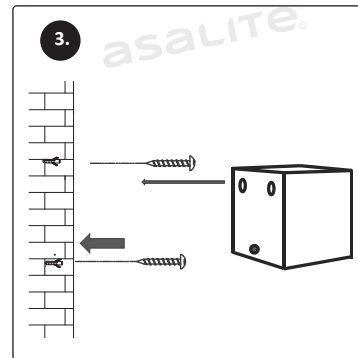
TELEPÍTÉS



1. Nyomja meg a gombot a lámpa bekapcsolásához. (csak első használat esetén)



2. Keresse meg a lámpa felszerelésének helyét, és fúrjon lyukakat a megjelölt pozícióknak megfelelően.



3. Rögzítse a csavarokat, majd helyezze a napelemes lámpát a csavarokra.

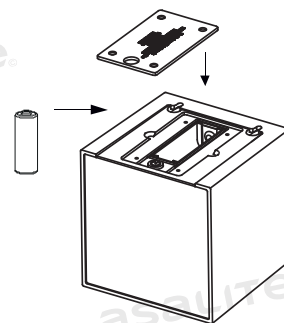
HOGYAN MŰKÖDIK A SZOLÁR LÁMPA:

A szolár lámpa napelemmel rendelkezik, amely a napfényt elektromos árammá alakítja. Napközben az átalakított villamos energiát az újratölthető Li akkumulátor tárolja. Éjszaka a fényt a napközben tárolt energia felhasználásával az akkumulátorok működtetik. Az üzemidő a földrajzi elhelyezkedéstől, a napi időjárási viszonyoktól és az évszaktól függ. Télen például a napfény kevesebb napfényt nyel el; az üzemidő ennek megfelelően csökken.

AZ AKKUMULÁTOR CSERÉJE:

- Csavarja ki az akkumulátor fedél négy csavarját.
- Vegye ki a régi akkumulátort és cserélje újra.
- Csavarja vissza a csavarokat.
- A használt akkumulátort hasznosítsa újra, vagy dobja ki megfelelően.

Megjegyzés: Ellenőrizze az akkumulátort rendszeresen az év folyamán, különösen a téli időszak után, és szükség esetén cserélje ki.



AZ AKKUMULÁTOR TÖLTÉSE:

A legjobb, ha a napelemes lámpát teljes, közvetlen napfényben helyezi el, és az első használat előtt 10-12 órán át hagyja töltődni.

HIBAEHÁRÍTÁS

- Győződjön meg róla, hogy a lámpa világos, napos helyen van elhelyezve, ahol a lehető legtöbb napfényt kapja.
- Kérjük, győződjön meg arról, hogy sötétedés után ne világítsa a napelemet közeli fényforrás, mint például a lakása, szomszédok vagy az utcai lámpák fényei.
- Lehet, hogy az akkumulátor elhasználódott. Cserélje ki azonos típusú újratölthető akkumulátorral.
- A napfény hiánya befolyásolja a töltési időt és a működést. Kérem próbálja ki az alábbi hibaelhárítási tippeket, mielőtt kapcsolatba lépne a viszonteladóval.

KARBANTARTÁS

- Tisztítsa meg a napelem felületét puha, enyhén nedves kendővel.
- Ne használjon maró hatású tisztítószerket, mivel ezek károsíthatják a felületeket és ronthatják a működést.
- Tartsa tisztán a napelemet szennyeződéstől, törmeléktől és hótól.

FONTOS BIZTONSÁGI UTASÍTÁSOK!

- A termék engedély nélküli átalakítása és/vagy módosítása veszélyes lehet, és érvényteleníti a garanciát.
- A látáskárosodás elkerülése érdekében ne nézzen közvetlenül a fényforrásba.
- A terméket gyermekek elől elzárva kell tartani.
- Ne merítse a terméket vízbe, és ne tegye ki szélsőséges hőmérsékletnek (-25 °C-nál alacsonyabb vagy 50 °C-nál magasabb).

FONTOS INFORMÁCIÓ!

- Tartsa meg a vásárlásról szóló számlát a garanciáért.
- Nem vállalunk ingyenes garanciát: Helytelen felhelyezés esetén. Magán javítás vagy módosítás esetén. Rossz eszközök használata esetén. Szállítás vagy más balesetek sérülései esetén.

MI VAN A DOBOZBAN?

- 2x Csavar, 2x Tipli
- 1x Szolár Fali Lámpa
- 1x Használati útmutató



Az Asalite Lighting Kft. igazolja, hogy termékünk az Európai előírásoknak és irányelveknek megfelelően készült.

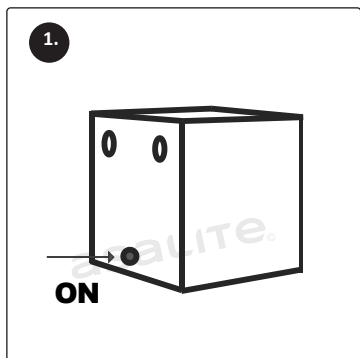


Külső használatra!

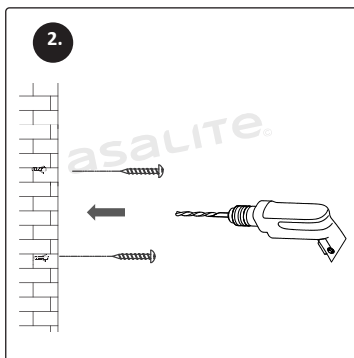
Asalite LED Solar Wall Light IP44 + M/V Sensor

Product Code	Product Size	Solar Panel Type	Solar Battery	Power	Lumen	Kelvin	Warranty (year)	Lighting angle	IP Protection	EAN code
ASAL0283	100x100 mm	Polycrystalline Silicon Solar Panel 0.9W 4.5V 200mAh	18650 3.7V 1200mAh Li Battery	3W	200	4000K	2	180°	IP44	5999565666262

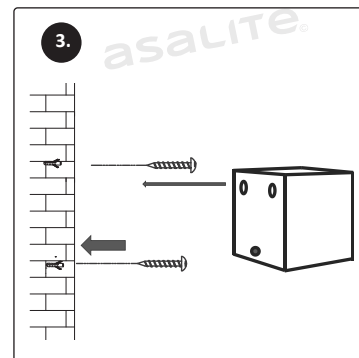
INSTALLATION



Press the button to turn on the light. (for first time use only)



Locate the position to install the light and drill holes according to the marked positions.



Secure the screws, then place the solar light to the screws.

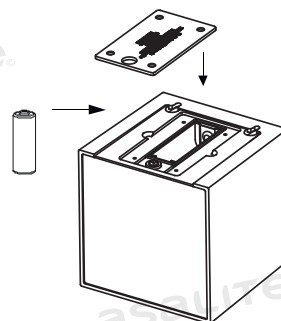
HOW THE SOLAR LIGHT WORK:

The solar light has a solar panel that converts sunlight into electricity. During the day, the converted electricity is stored in the rechargeable Li battery. At night, the solar light is powered by the batteries using the electricity stored during the day. The operating time depends on geographical location, daily weather conditions, and season. For instance, the solar light absorbs less sunlight in winter; the operating time will be reduced accordingly.

REPLACING THE BATTERY:

- Unscrew the four screws on the battery cover.
- Replace the old battery with a new one.
- Twist the screws back.
- Recycle the used battery or dispose it properly.

Note: Check the battery periodically throughout the year, especially after the winter period and replace if you need to.



CHARGING THE BATTERY:

For optimum performance, it is best to install the solar light in full, direct sunlight and let it charge for 10 to 12 hours before the first time use.

TROUBLESHOOTING

- Ensure the light is positioned in a bright sunny location where it will receive maximum sunlight.
- Please ensure there are no nearby light sources shining on the solar panel after dark such as lights from your property, neighbours, or street lights.
- The battery might be worn out. Replace with a same type rechargeable battery.
- Lack of sunlight will affect charge times and operation. Please try the troubleshooting tips below before contacting your retailer.

MAINTENANCE

- Clean the surface of the solar panel with a soft, slightly moistened cloth.
- Do not use corrosive cleansing agents as these may damage surfaces and impair operation.
- Keep the solar panel free of dirt, debris and snow.

IMPORTANT SAFETY INSTRUCTIONS!

- Unauthorised conversion and/or modification of the product may be dangerous and will invalidate your warranty.
- To avoid damage to sight, do not look directly at the light source.
- This product should be kept out of reach of children.
- Do not submerge the device in water or expose it to extreme temperatures (less than -25°C or higher than 50°C).

IMPORTANT INFORMATION!

- Keep the purchase receipt for the warranty.
- We do not offer free warranty: Incorrect installation. Self repair or modify. Usage of incorrect accessories, tools. Transportation or other accident damage.

WHAT'S IN THE BOX?

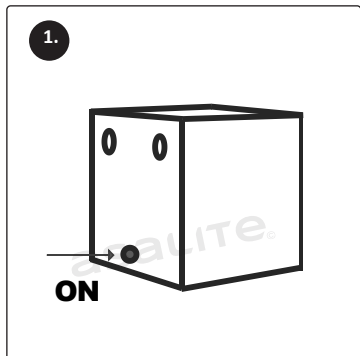
- 2x Screws, 2x Dowels
- 1x Solar Wall Light
- 1x User manual

 Asalite Lighting Kft. certifies that our product is manufactured in accordance with European regulations and guidelines.

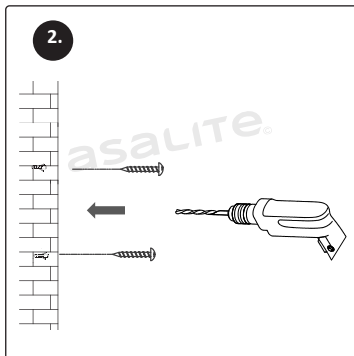
 For outdoor use.

Asalite LED Solárne Nástenné Svetidlo IP44 + M/V Senzor

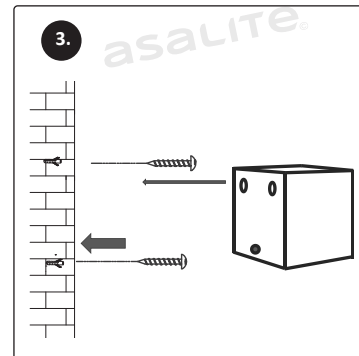
Kód Produktu	Veľkosť Produktu	Typ Solárneho Panelu	Solárna batéria	Výkon	Lúmenov	Teplota Farby	Záruka (rok)	Uhol osvetlenia	IP Ochrana	Kód EAN
ASAL0283	100x100 mm	Polycrystalline Silicon Solar Panel 0.9W 4.5V 200mAh	18650 3.7V 1200mAh Li Battery	3W	200	4000K	2	180°	IP44	5999565666262

INŠTALÁCIA


Stlačením tlačidla zapnete svetlo. (Ilen pri prvom použití)



Vyhľadajte miesto na inštaláciu svetla a vyvrtajte otvory podľa vyznačených pozícií.



Pripevnite skrutky a potom na ne umiestnite solárne svetlo.

AKO FUNGUJE SOLÁRNE SVETLO:

Solárne svetlo má solárny panel, ktorý premieňa slnečné svetlo na elektrinu. Počas dňa sa premenená elektrina ukladá do nabíjateľnej Li batérie. V noci je solárne svetlo napájané z batérií pomocou elektrickej energie uloženej počas dňa. Doba prevádzky závisí od zemepisnej polohy, denných poveternostných podmienok a ročného obdobia. Napríklad v zime solárne svetlo absorbuje menej slnečného svetla; prevádzkový čas sa preto skrúti.

VÝMENA BATÉRIE:

- Odskrutkujte štyri skrutky na kryte batérie.
- Vymeňte starú batériu za novú.
- Skrutky otočte späť.
- Použitú batériu recyklujte alebo riadne zlikvidujte.

Poznámka: Batériu pravidelne kontrolujte počas roka, najmä po zimnom období, a v prípade potreby ju vymeňte.

NABÍJANIE BATÉRIE:

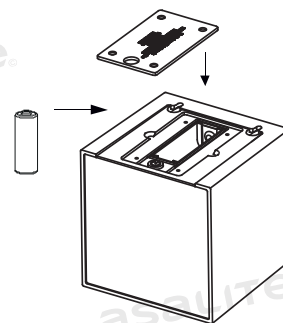
Pre optimálny výkon je najlepšie nainštalovať solárne svetlo na plnom, priamom slnečnom svetle a pred prvým použitím ho nechať nabíjať 10 až 12 hodín.

RIEŠENIE PROBLÉMOV

- Uistite sa, že je svetlo umiestnené na jasnom slnečnom mieste, kde naň dopadá maximum slnečného svetla.
- Uistite sa, že na solárny panel po zotmení nesvietia žiadne blízke zdroje svetla, napríklad svetlá z vášho pozemku, susedov alebo pouličné osvetlenie.
- Batéria môže byť opotrebovaná. Vymeňte ju za nabíjateľnú batériu rovnakého typu.
- Nedostatok slnečného svetla ovplyvní čas nabíjania a prevádzky. Skôr ako sa obrátite na predajcu, vyskúšajte nižšie uvedené tipy na riešenie problémov.

ÚDRŽBA

- Povrch solárneho panela očistite mäkkou, mierne navlhčenou handričkou.
- Nepoužívajte abrazívne čistiace prostriedky, pretože môžu poškodiť povrch a zhoršiť prevádzku.
- Solárny panel udržiavajte čistý od nečistôt, úlomkov a snehu.


DÔLEŽITÉ BEZPEČNOSTNÉ POKYNY!

- Neoprávnené úpravy a/alebo zmeny výrobku môžu byť nebezpečné a majú za následok stratu záruky.
- Aby ste predišli poškodeniu zraku, nepozerajte sa priamo do zdroja svetla.
- Výrobok sa musí uchovávať mimo dosahu detí.
- Výrobok neponárajte do vody a nevystavujte ho extrémnym teplotám (pod -25 °C alebo nad 50 °C).

DÔLEŽITÁ INFORMÁCIA!

- Uschovajte si doklad o kúpe na záruku.
- Neponúkame bezplatné záruky: Nesprávnej inštalácie. V prípade súkromnej opravy alebo úpravy. Pri použití nesprávnych nástrojov. V prípade poškodenia spôsobeného prepravou alebo inými nehodami.

ČO JE V KRABICI?

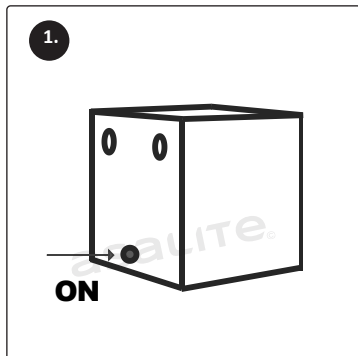
- 2x Skrutka, 2x Hmoždinka
- 1x Solárne Nástenné Svetlo
- 1x Návod na používanie

Spoločnosť Asalite Lighting Ltd. potvrdzuje, že naše výrobky sú vyrobené v súlade s európskymi normami a smernicami.

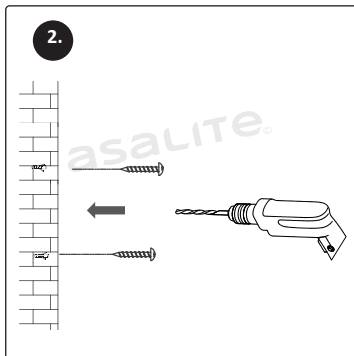
Na použitie v exteriéri.

Asalite LED Solární Nástěnné Světlo IP44 + M/V Senzor

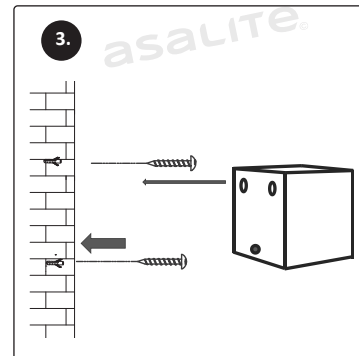
Kód Produktu	Velikost Produktu	Typ Solárního Panelu	Solární Baterie	Spotřeba	Lumenů	Teplota Barvy	Záruka (Rok)	Úhel Osvětlení	IP Ochrana	Kód EAN
ASAL0283	100x100 mm	Polycrystalline Silicon Solar Panel 0.9W 4.5V 200mAh	18650 3.7V 1200mAh Li Battery	3W	200	4000K	2	180°	IP44	5999565666262

INSTALACE


Stisknutím tlačítka rozsvítíte světlo. (pouze pro první použití)



Vyhledejte místo pro instalaci světla a vyvrtejte otvory podle vyznačených pozic.



Zajistěte šrouby a poté na ně umístěte solární světlo.

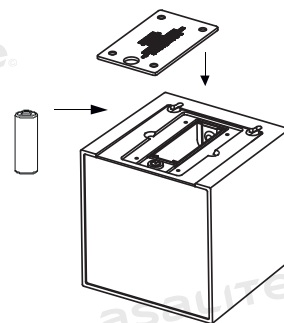
JAK FUNGUJE SOLÁRNÍ SVĚTLO:

Solární světlo má solární panel, který přeměňuje sluneční světlo na elektřinu. Přeměněná elektřina se během dne ukládá do dobíjecí Li baterie. V noci je solární světlo napájeno z baterie pomocí elektřiny uložené během dne. Doba provozu závisí na zeměpisné poloze, denních povětrnostních podmínkách a ročním období. Například v zimě absorbuje solární světlo méně slunečního světla, provozní doba se proto zkrátí.

VÝMĚNA BATERIE:

- Vyšroubujte čtyři šrouby na krytu baterie.
- Vyměňte starou baterii za novou.
- Otočte šrouby zpět.
- Použitou baterii recyklujte nebo řádně zlikvidujte.

Poznámka: V průběhu roku, zejména po zimním období, baterii pravidelně kontrolujte a v případě potřeby ji vyměňte.


NABÍJENÍ BATERIE:

Pro optimální výkon je nejlepší instalovat solární světlo na plném přímém slunečním světle a před prvním použitím jej nechat 10 až 12 hodin nabíjet.

ŘEŠENÍ POTÍŽÍ

- Zajistěte, aby bylo světlo umístěno na jasném slunečním místě, kde na něj dopadá maximum slunečního světla.
- Dbejte na to, aby na solární panel po setmění nesvítily žádné blízké zdroje světla, například světla z vašeho pozemku, sousedů nebo pouličního osvětlení.
- Baterie může být opotřebovaná. Vyměňte ji za dobíjecí baterii stejného typu.
- Nedostatek slunečního světla ovlivní dobu nabíjení a provoz. Než se obrátíte na prodejce, vyzkoušejte níže uvedené tipy pro řešení problémů.

ÚDRŽBA

- Povrch solárního panelu očistěte měkkým, mírně navlhčeným hadříkem.
- Nepoužívejte abrazivní čisticí prostředky, protože mohou poškodit povrch a zhoršit provoz.
- Solární panel udržujte čistý od nečistot, úlomků a sněhu.

DŮLEŽITÉ BEZPEČNOSTNÍ POKYNY!

- Neoprávněné úpravy a/nebo změny výrobku mohou být nebezpečné a vedou ke ztrátě záruky.
- Aby nedošlo k poškození zraku, nedívejte se přímo do zdroje světla.
- Výrobek uchovávejte mimo dosah dětí.
- Výrobek neponořujte do vody a nevystavujte jej extrémním teplotám (pod -25 °C nebo nad 50 °C).

DŮLEŽITÁ INFORMACE!

- Ušchovejte si doklad o koupi pro záruku.
- Nenabízíme bezplatnou záruku: Nesprávné instalace. V případě soukromé opravy nebo úpravy. Při použití nesprávných nástrojů. V případě poškození způsobeného přepravou nebo jinými nehodami.

CO JE V KRABICI?

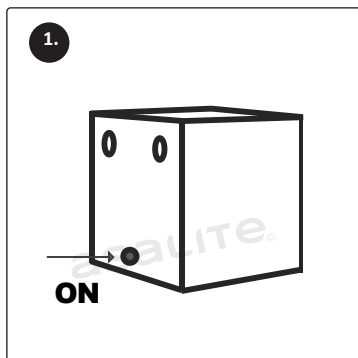
- 2x Šroub, 2x Hmoždinky
- 1x Solární Nástěnné Světlo
- 1x Návod k použití

CE Společnost Asalite Lighting Ltd. potvrzuje, že naše výrobky jsou vyráběny v souladu s evropskými normami a směrnicemi.

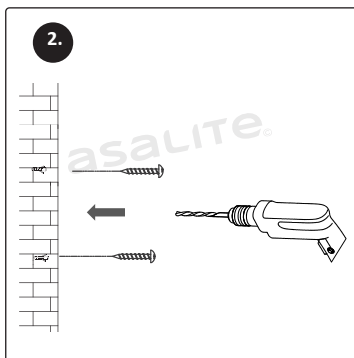
E Pro použití v exteriéru.

Asalite LED Sončna Stenska Luč IP44 + Senzor M/V

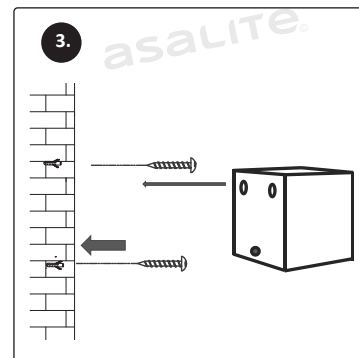
Koda izdelka	Velikost izdelka	Vrsta sončne plošče	Sončna baterija	Moč	Svetilnost	Barvna temperatura	Garancija (leto)	Kot Osvetlitve	IP Zaščita	Koda EAN
ASAL0283	100x100 mm	Polycrystalline Silicon Solar Panel 0.9W 4.5V 200mAh	18650 3.7V 1200mAh Li Battery	3W	200	4000K	2	180°	IP44	5999565666262

NAMESTITEV


Pritisnite gumb za vklop luči. (samo za prvo uporabo)



Poiščite mesto za namestitev luči in izvrtajte luknje v skladu z označenimi položaji.



Pritrdite vijake, nato pa na vijake namestite sončno luč.

KAKO DELUJE SONČNA SVETLOBA:

Sončna luč ima sončno ploščo, ki sončno svetlobo pretvarja v električno energijo. Čez dan se pretvorjena električna energija shranjuje v akumulatorski litijski bateriji. Ponoči se sončna luč napaja iz baterij, ki uporabljajo električno energijo, shranjeno čez dan. Čas delovanja je odvisen od geografske lege, dnevnih vremenskih razmer in letnega časa. Pozimi na primer sončna luč absorbira manj sončne svetlobe, zato se čas delovanja ustrezno skrajša.

ZAMENJAVA BATERIJE:

- Odvijte štiri vijake na pokrovu baterije.
- Staro baterijo zamenjajte z novo.
- Vijake zavrtite nazaj.
- Izrabljeno baterijo reciklirajte ali jo ustrezno odstranite.

Opomba: Med letom, zlasti po zimskem obdobju, redno preverjajte akumulator in ga po potrebi zamenjajte.

POLNLENJE BATERIJE:

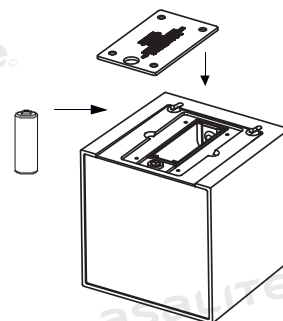
Za optimalno delovanje je najbolje, da sončno lučko namestite na polno, neposredno sončno svetlobo in jo pred prvo uporabo pustite polniti 10 do 12 ur.

ODPRAVLJANJE TEŽAV

- Poskrbite, da bo luč postavljena na svetlo sončno mesto, kjer bo deležna največ sončne svetlobe.
- Prepričajte se, da na solarno ploščo po mraku ne svetijo bližnji viri svetlobe, kot so luči z vašega zemljišča, sosedje ali ulične svetilke.
- Baterija je morda izrabljena. Zamenjajte jo z enakim tipom akumulatorske baterije.
- Pomanjkanje sončne svetlobe vpliva na čas polnjenja in delovanje. Preden se obrnete na prodajalca, preizkusite spodnje nasvete za odpravljanje težav.

VZDRŽEVANJE

- Površino sončne plošče očistite z mehko, rahlo vlažno krpo.
- Ne uporabljajte abrazivnih čistilnih sredstev, saj lahko poškodujejo površine in poslabšajo delovanje.
- Solarni panel naj bo čist od umazanije, smeti in snega.


POMEMBNA VARNOSTNA NAVODILA!

- Nepooblaščen spreminjanje in/ali predelava izdelka je lahko nevarna in povzroči izgubo garancije.
- Da bi se izognili poškodbam vida, ne gledajte neposredno v vir svetlobe. Izdelek hranite zunaj dosega otrok.
- Izdelka ne potaplajte v vodo in ga ne izpostavljajte ekstremnim temperaturam (pod -25 °C ali nad 50 °C).

POMEMBNA INFORMACIJA!

- Shranite račun za garancijo.
- Ne ponujamo brezplačnih garancij: Nepravilne namestitve. V primeru zasebnega popravila ali spremembe. Pri uporabi napačnih orodij. V primeru škode zaradi transporta ali drugih nesreč.

KAJ JE V ŠKATLI?

- 2x Vijak, 2x Moznik
- 1x Sončna Stenska Luč
- 1x Navodila za uporabo

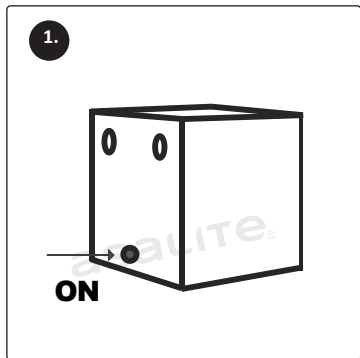
CE Asalite Lighting Ltd. potrjuje, da so naši izdelki izdelani v skladu z evropskimi standardi in direktivami.

E Za uporabo na prostem.

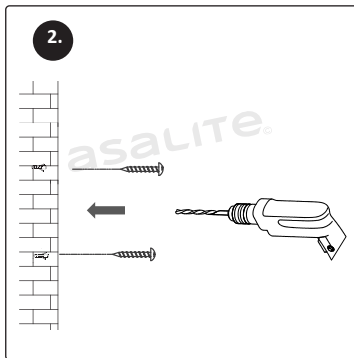
Asalite LED Solarna Zidna Svjetiljka IP44 + M/V Senzor

Šifra proizvoda	Veličina proizvoda	Vrsta solarne ploče	Solarna baterija	Potrošnja	Svećtlosni tok	Temperatura u boji	Jamčiti (godina)	Kut osvjetljenja	IP zaštita	EAN kod
ASAL0283	100x100 mm	Polycrystalline Silicon Solar Panel 0.9W 4.5V 200mAh	18650 3.7V 1200mAh Li Battery	3W	200	4000K	2	180°	IP44	5999565666262

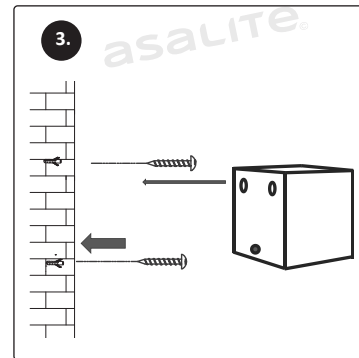
MONTAŽA



Pritisnite gumb za uključivanje svjetla. (samo za prvu upotrebu)



Pronađite mjesto za ugradnju svjetla i izbušite rupe u skladu s označenim položajima.



Pričvrstite vijke, a zatim postavite solarno svjetlo na vijke.

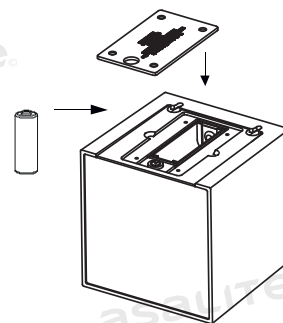
KAKO RADI SOLARNO SVJETLO:

Solarna svjetiljka ima solarnu ploču koja pretvara sunčevu svjetlost u električnu energiju. Tijekom dana pretvorena električna energija pohranjuje se u punjivu Li bateriju. Noću se solarno svjetlo napaja iz baterija koristeći električnu energiju pohranjenu tijekom dana. Vrijeme rada ovisi o zemljopisnom položaju, dnevnim vremenskim uvjetima i godišnjem dobu. Na primjer, sunčeva svjetlost apsorbira manje sunčeve svjetlosti zimi; vrijeme rada će se sukladno tome smanjiti.

ZAMJENA BATERIJE:

- Odvijte četiri vijka na poklopcu baterije.
- Zamijenite staru bateriju novom.
- Zavrните vijke natrag.
- Reciklirajte iskorištenu bateriju ili je pravilno odložite.

Napomena: Provjeravajte bateriju povremeno tijekom cijele godine, posebno nakon zimskog razdoblja i zamijenite je ako je potrebno



PUNJENJE BATERIJE:

Za optimalnu izvedbu, najbolje je postaviti solarnu svjetiljku na punu, izravnu sunčevu svjetlost i ostaviti je da se puni 10 do 12 sati prije prve uporabe.

RJEŠAVANJE PROBLEMA

- Provjerite je li svjetiljka postavljena na svijetlo sunčano mjesto gdje će primati najviše sunčeve svjetlosti.
- Pazite da u blizini nema izvora svjetlosti koji svijetle na solarnu ploču nakon što padne mrak, poput svjetla s vašeg imanja, susjeda ili ulične rasvjete.
- Baterija je možda istrošena. Zamijenite istom vrstom punjive baterije.
- Nedostatak sunčeve svjetlosti utjecat će na vrijeme punjenja i rad. Isprobajte savjete za rješavanje problema u nastavku prije nego kontaktirate svog prodavača.

ODRŽAVANJE

- Očistite površinu solarne ploče mekom, blago vlažnom krpom.
- Nemojte koristiti nagrizajuća sredstva za čišćenje jer mogu oštetiti površine i umanjiti učinkovitost.
- Držite solarnu ploču podalje od prljavštine, krhotina i snijega.

VAŽNE SIGURNOSNE UPUTE!

- Neovlaštena izmjena i/ili modifikacija proizvoda može biti opasna i poništiti jamstvo.
- Kako biste izbjegli oštećenje očiju, nemojte gledati izravno u izvor svjetla.
- Proizvod se mora držati podalje od djece.
- Nemojte uranjati proizvod u vodu niti ga izlagati ekstremnim temperaturama (ispod -25°C ili iznad 50°C).

VAŽNA INFORMACIJA!

- Čuvajte račun o kupnji za jamstvo.
- Ne nudimo besplatna jamstva: Neispravne instalacije. U slučaju privatnog popravka ili modifikacije. Kada koristite pogrešne alate. U slučaju oštećenja uzrokovanih transportom ili drugim nezgodama.

ŠTO JE U KUTIJI?

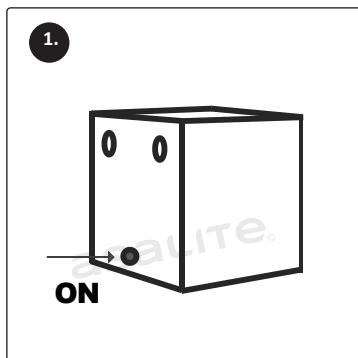
- 2x Vijak, 2x Tipla
- 1x Solarna Zidna Svjetiljka
- 1x Korisnički priručnik

CE Asalite Lighting Kft. potvrđuje da je naš proizvod proizveden u skladu s europskim propisima i smjernicama.

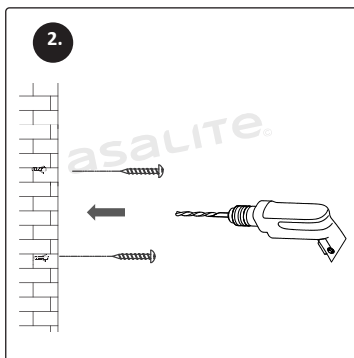
E Za vanjsku upotrebu.

Asalite LED Applique Solare IP44 + Sensore M/V

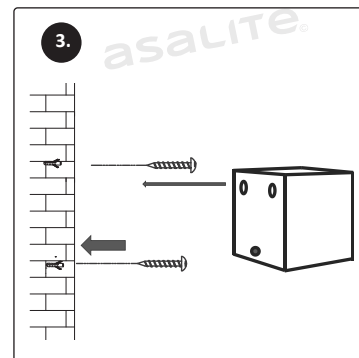
Codice prodotto	Taglia del prodotto	Tipo di pannello solare	Batteria solare	Consumo	Luminosità	Temperatura colore	Garanzia (anno)	Angolo di illuminazione	Grado di protezione IP	Codice EAN
ASAL0283	100x100 mm	Polycrystalline Silicon Solar Panel 0.9W 4.5V 200mAh	18650 3.7V 1200mAh Li Battery	3W	200	4000K	2	180°	IP44	5999565666262

INSTALLAZIONE


1. Premere il pulsante per accendere la luce. (solo per il primo utilizzo)



2. Individuare la posizione in cui installare la luce e praticare i fori in base alle posizioni contrassegnate.



3. Fissare le viti, quindi posizionare la luce solare sulle viti.

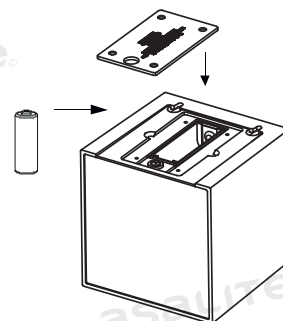
COME FUNZIONA LA LUCE SOLARE:

La luce solare è dotata di un pannello solare che converte la luce del sole in elettricità. Durante il giorno, l'elettricità convertita viene immagazzinata nella batteria ricaricabile al litio. Di notte, la luce solare viene alimentata dalle batterie utilizzando l'elettricità immagazzinata durante il giorno. Il tempo di funzionamento dipende dalla posizione geografica, dalle condizioni meteorologiche giornaliere e dalla stagione. Ad esempio, in inverno la luce solare assorbe meno luce; il tempo di funzionamento si riduce di conseguenza.

SOSTITUZIONE DELLA BATTERIA:

- Svitare le quattro viti del coperchio della batteria.
- Sostituire la vecchia batteria con una nuova.
- Riavvitare le viti.
- Riciclare la batteria usata o smaltirla correttamente.

Nota: Controllare periodicamente la batteria durante l'anno, soprattutto dopo il periodo invernale, e sostituirla se necessario.


CARICA DELLA BATTERIA:

Per ottenere prestazioni ottimali, è meglio installare la luce solare in pieno sole e lasciarla caricare per 10-12 ore prima del primo utilizzo.

RISOLUZIONE DEI PROBLEMI

- Assicurarsi che la lampada sia posizionata in un luogo luminoso e soleggiato, dove riceva la massima luce solare.
- Assicuratevi che non ci siano fonti di luce vicine che illuminino il pannello solare dopo il tramonto, come le luci della vostra proprietà, dei vicini o i lampioni.
- La batteria potrebbe essere usurata. Sostituirla con una batteria ricaricabile dello stesso tipo.
- La mancanza di luce solare influisce sui tempi di ricarica e sul funzionamento. Prima di contattare il rivenditore, provare a seguire i suggerimenti per la risoluzione dei problemi.

MANUTENZIONE

- Pulire la superficie del pannello solare con un panno morbido e leggermente umido.
- Non utilizzare detergenti abrasivi perché potrebbero danneggiare le superfici e compromettere il funzionamento.
- Mantenere il pannello solare pulito da sporco, detriti e neve.

IMPORTANTI ISTRUZIONI DI SICUREZZA!

- Modifiche e/o alterazioni non autorizzate del prodotto possono essere pericolose e invalidare la garanzia.
- Per evitare danni alla vista, non guardare direttamente nella sorgente luminosa.
- Tenere il prodotto fuori dalla portata dei bambini.
- Non immergere il prodotto in acqua e non esporlo a temperature estreme (inferiori a -25°C o superiori a 50°C).

INFORMAZIONI IMPORTANTI!

- Conserva la ricevuta di acquisto per la garanzia.
- Non offriamo garanzia gratuita: Installazione errata. Autoriparazione o modifica. Utilizzo di accessori, strumenti errati. Trasporto o altri danni causati da incidenti.

COSA C'È NELLA SCATOLA?

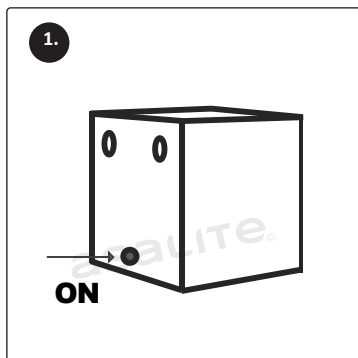
- 2x Vite, 2x Tasselli
- 1x Lampada da Parete Solare
- 1x Istruzioni per l'uso

Asalite Lighting Ltd. certifica che i nostri prodotti sono fabbricati in conformità agli standard e alle direttive europee.

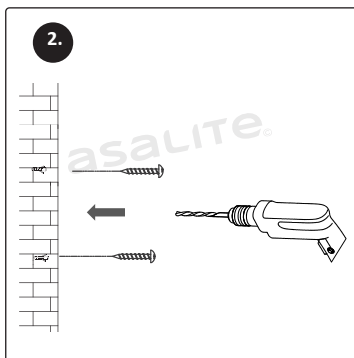
Per uso esterno.

Asalite LED-Solar-Wandleuchte IP44 + M/V-Sensor

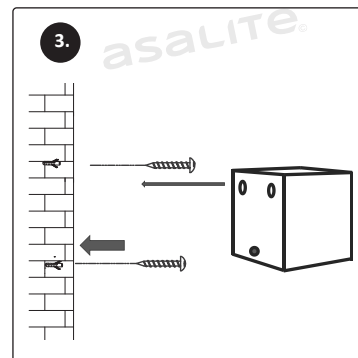
Produkt-code	Produktgröße	Solarmodul-Typ	Solarbatterie	Leistung	Lumen	Kelvin	Garantie (jahr)	Beleuchtungswinkel	IP-Schutzart	EAN code
ASAL0283	100x100 mm	Polycrystalline Silicon Solar Panel 0.9W 4.5V 200mAh	18650 3.7V 1200mAh Li Battery	3W	200	4000K	2	180°	IP44	5999565666262

INSTALLIERUNG


Drücken Sie die Taste, um das Licht einzuschalten. (nur bei erstmaliger Verwendung)



Suchen Sie die Stelle, an der die Leuchte installiert werden soll, und bohren Sie die Löcher entsprechend den markierten Positionen.



Befestigen Sie die Schrauben und bringen Sie dann die Solarleuchte an den Schrauben an.

WIE DIE SOLARLEUCHE FUNKTIONIERT:

Die Solarleuchte verfügt über ein Solarpanel, das Sonnenlicht in Strom umwandelt. Tagsüber wird der umgewandelte Strom in der wiederaufladbaren Li-Batterie gespeichert. Nachts wird die Solarleuchte von den Batterien mit dem tagsüber gespeicherten Strom betrieben. Die Betriebszeit hängt von der geografischen Lage, den täglichen Wetterbedingungen und der Jahreszeit ab. Im Winter zum Beispiel absorbiert die Solarleuchte weniger Sonnenlicht; die Betriebszeit verringert sich entsprechend.

AUSWECHSELN DER BATTERIE:

- Lösen Sie die vier Schrauben der Batterieabdeckung.
- Ersetzen Sie die alte Batterie durch eine neue.
- Drehen Sie die Schrauben wieder fest.
- Recyceln Sie den verbrauchten Akku oder entsorgen Sie ihn ordnungsgemäß.

Hinweis: Überprüfen Sie die Batterie regelmäßig im Laufe des Jahres, insbesondere nach dem Winter, und tauschen Sie sie bei Bedarf aus.

AUFLADEN DES AKKUS:

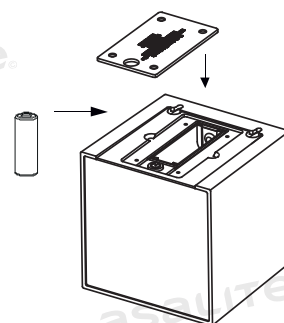
Für eine optimale Leistung ist es am besten, die Solarleuchte in vollem, direktem Sonnenlicht zu installieren und sie vor dem ersten Gebrauch 10 bis 12 Stunden lang aufzuladen.

FEHLERSUCHE

- Stellen Sie sicher, dass die Leuchte an einem hellen, sonnigen Ort aufgestellt wird, wo sie die maximale Sonneneinstrahlung erhält.
- Achten Sie darauf, dass nach Einbruch der Dunkelheit keine Lichtquellen in der Nähe auf das Solarpanel scheinen, wie z. B. Lichter von Ihrem Grundstück, Nachbarn oder Straßenlaternen.
- Die Batterie ist möglicherweise verbraucht. Ersetzen Sie sie durch eine wiederaufladbare Batterie des gleichen Typs.
- Ein Mangel an Sonnenlicht beeinträchtigt die Ladezeiten und den Betrieb. Bitte versuchen Sie die folgenden Tipps zur Fehlerbehebung, bevor Sie sich an Ihren Händler wenden.

WARTUNG

- Reinigen Sie die Oberfläche des Solarmoduls mit einem weichen, leicht feuchten Tuch.
- Verwenden Sie keine scheuernden Reinigungsmittel, da diese die Oberflächen beschädigen und den Betrieb beeinträchtigen können.
- Halten Sie das Solarmodul sauber von Schmutz, Ablagerungen und Schnee.


WICHTIGE SICHERHEITSAUWEISUNGEN!

- Unerlaubte Modifikationen und/oder Veränderungen am Produkt können gefährlich sein und führen zum Erlöschen der Garantie.
- Um Sehschäden zu vermeiden, nicht direkt in die Lichtquelle schauen.
- Bewahren Sie das Produkt außerhalb der Reichweite von Kindern auf.
- Tauchen Sie das Produkt nicht in Wasser ein und setzen Sie es keinen extremen Temperaturen aus (unter -25°C oder über 50°C).

WICHTIGE INFORMATIONEN!

- Bewahren Sie den Kaufbeleg für die Garantie auf.
- Wir bieten keine kostenlose Garantie: Falsche Installation. Selbst reparieren oder modifizieren. Verwendung von falschem Zubehör, Werkzeugen. Transport- oder sonstige Unfallschäden.

WAS IST IN DER SCHACHTEL?

- 2x Schraube, 2x Dübel
- 1x Solar-Wandleuchte
- 1x Anweisungen für den Gebrauch



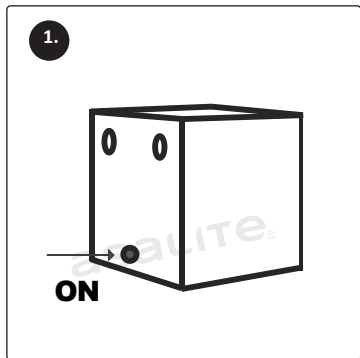
Asalite Lighting Ltd. bescheinigt, dass unsere Produkte in Übereinstimmung mit den europäischen Normen und Richtlinien hergestellt werden.



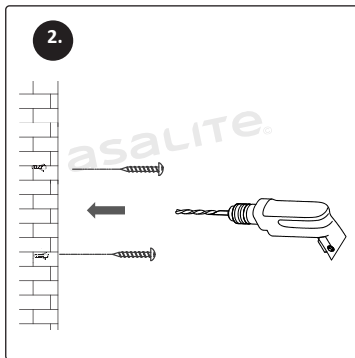
Für den Außeneinsatz.

Asalite LED Lumina Solară de Perete IP44 + Senzor M/V

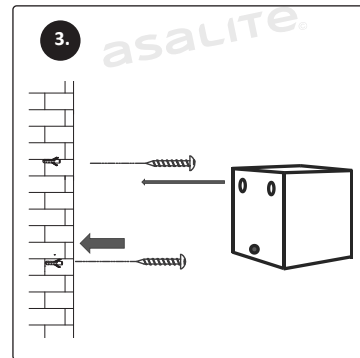
Codul produsului	Mărimea produsului	Tipul de panou solar	Baterie solară	Luminozitate	Temperatura culorii	Garanție (an)	Garantie (jahr)	Unghiul de iluminare	Protecție IP	Cod EAN
ASAL0283	100x100 mm	Polycrystalline Silicon Solar Panel 0.9W 4.5V 200mAh	18650 3.7V 1200mAh Li Battery	3W	200	4000K	2	180°	IP44	5999565666262

INSTALARE


Apăsați butonul pentru a aprinde lumina. (numai pentru prima utilizare)



Localizați poziția de instalare a luminii și găuriți găurile în conformitate cu pozițiile marcate.



Fixați șuruburile, apoi așezați lumina solară pe șuruburi.

CUM FUNCȚIONEAZĂ LUMINA SOLARĂ:

Lumina solară are un panou solar care transformă lumina soarelui în energie electrică. În timpul zilei, energia electrică convertită este stocată în bateria Li reîncărcabilă. Pe timp de noapte, lumina solară este alimentată de baterii folosind energia electrică stocată în timpul zilei. Timpul de funcționare depinde de locația geografică, de condițiile meteorologice zilnice și de anotimp. De exemplu, lumina solară absoarbe mai puțină lumină solară în timpul iernii; timpul de funcționare va fi redus în consecință.

ÎNLOCUIREA BATERIEI:

- Deșurubați cele patru șuruburi de pe capacul bateriei.
- Înlocuiți bateria veche cu una nouă.
- Răsuciți șuruburile la loc.
- Reciclați bateria uzată sau aruncați-o în mod corespunzător.

Notă: Verificați periodic bateria pe tot parcursul anului, în special după perioada de iarnă, și înlocuiți-o dacă este necesar.

ÎNCĂRCAREA BATERIEI::

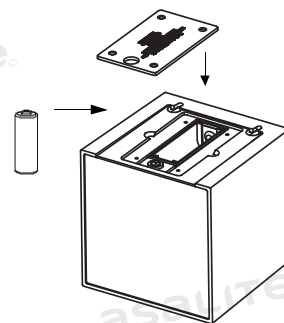
Pentru o performanță optimă, cel mai bine este să instalați lumina solară la lumina directă a soarelui și să o lăsați să se încarce timp de 10 până la 12 ore înainte de prima utilizare.

DEPANARE

- Asigurați-vă că lumina este poziționată într-o locație însorită, unde va primi maximum de lumină solară.
- Asigurați-vă că nu există surse de lumină în apropiere care să lumineze panoul solar după lăsarea întinericului, cum ar fi luminile de pe proprietatea dumneavoastră, ale vecinilor sau luminile stradale.
- Este posibil ca bateria să fie uzată. Înlocuiți-o cu o baterie reîncărcabilă de același tip.
- Lipsa luminii solare va afecta timpul de încărcare și funcționarea. Vă rugăm să încercați sfaturile de depanare de mai jos înainte de a contacta vânzătorul dumneavoastră.

ÎNTREȚINERE

- Curățați suprafața panoului solar cu o cârpă moale, ușor umedă.
- Nu utilizați agenți de curățare abrazivi, deoarece aceștia pot deteriora suprafețele și pot afecta funcționarea.
- Păstrați panoul solar curat de murdărie, resturi și zăpadă.


IMPORTANTE INSTRUCȚIUNI DE SIGURANȚA!

- Modificarea și/sau alterarea neautorizată a produsului poate fi periculoasă și va anula garanția.
- Pentru a evita deteriorarea vederii, nu priviți direct în sursa de lumină.
- Țineți produsul departe de îndemâna copiilor.
- Nu scufundați produsul în apă și nu îl expuneți la temperaturi extreme (sub -25°C sau peste 50°C).

INFORMAȚII IMPORTANTE!

- Păstrați chitanța de achiziție pentru garanția.
- Nu oferim garanție gratuită: Instalarea incorectă. Autoreparare sau modificare. Utilizarea accesoriilor, instrumentelor incorecte. Daune cauzate de transport sau de alte accidente.

CE ESTE ÎN CUTIE?

- 2x Șurub, 2x Diblu
- 1x Lumina Solară de Perete
- 1x Instrucțiuni de utilizare



Asalite Lighting Ltd. certifică faptul că produsele noastre sunt fabricate în conformitate cu standardele și directivele europene.



Pentru utilizare în exterior.



Asalite Lighting Kft.

Telefon: +36 70 433 3200

E-mail: info@asalite.com

Székhely: 4033 Debrecen,
Vak Bottyán u. 22/A.

Telephely/Raktár:
4002, Külső Kassai út 57.
Debrecen, Hungary

www.asalite.com