

Asalite LED Solar Wall Light IP44 + Sensor

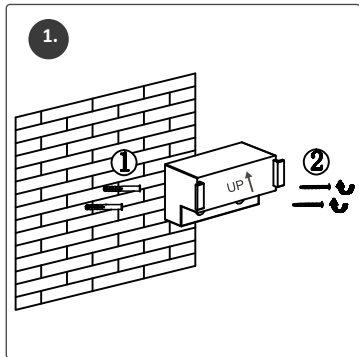
Asalite LED Szolár Fali Lámpa IP44 + Szenzor



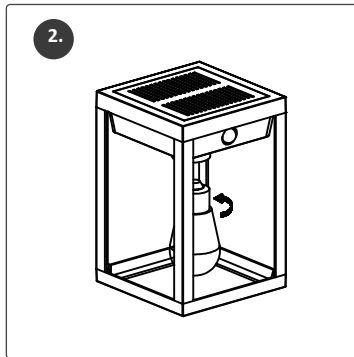
USER
MANUAL

Asalite LED Szolár Fali Lámpa IP44 + Szenzor

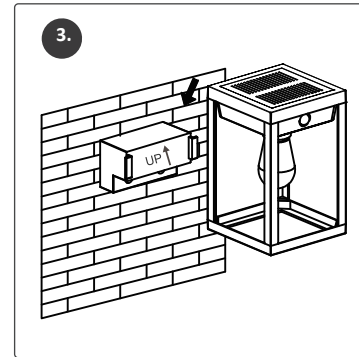
Termékkód	Méret	Napelem típusa	Napelem akkumulátor	Teljesítmény	Lumen	Kelvin	Garancia (év)	Világítási szög	IP Védettség	EAN kód
ASAL0302	120x160x180 mm	Monocrystalline Silicon Solar Panel 5.5V 1.3W 250mAh	3.7V 2000mAh Li Battery	2W	200	3000K	2	300°	IP44	5999565666507

TELEPÍTÉS


Keresse meg a lámpa felszerelésének helyét, és fúrjon lyukakat a megjelölt pozícióknak megfelelően.



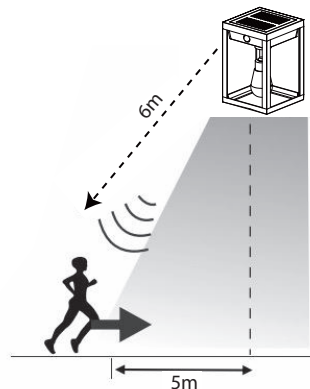
Csavarja be az LED izzót a foglalatba.



Rögzítse a csavarokat, majd helyezze fel a napelemes lámpát.

FUNKCIÓK:

- Mód:** 100%-os teljesítmény 18 másodpercig, ha valaki elhalad, mozgás nélkül kikapcsol.
- Mód:** 100%-os teljesítmény 18 másodpercig, ha valaki elhalad, 20 lumen mozgás nélkül.
- Mód:** Fix 20 lumen teljesítmény.
- Mód:** Alvó üzemmód.


MEGJEGYZÉSEK

- Olyan helyre telepítse, ahol elegendő napfény éri, elkerülve a fák, épületek és falak eltakarását, hogy a napelemek a lehető legtöbb napfényt kapják az akkumulátor töltéséhez.
- Kerülje a napelemekre éjszaka rávetülő egyéb fényforrásokat, amelyek befolyásolhatják a normál működést.
- Kérjük, első használatkor töltsen 8 órán keresztül napfényben.
- 100% napenergia.
- Automatikusan bekapcsol éjszaka és kikapcsol nappal.
- Automatikusan érzékeli nappalt vagy éjszakát a napelem felületére vetített napfény segítségével.
- Az akkumulátor élettartama 0 °C környezetben lerövidül.
- A világító elemet a lejárt után ki lehet cserélni.
- A termék 6 hónapnál hosszabb ideig történő tárolása súlyosan befolyásolhatja az akkumulátor élettartamát.

KARBANTARTÁS

- Tisztítsa meg a napelem felületét puha, enyhén nedves kendővel.
- Ne használjon maró hatású tisztítószeret, mivel ezek károsíthatják a felületeket és ronthatják a működést.
- Tartsa tisztán a napelemet szennyeződéstől, törmeléktől és hótól.

FONTOS BIZTONSÁGI UTASÍTÁSOK!

- A termék engedély nélküli átalakítása és/vagy módosítása veszélyes lehet, és érvényteleníti a garanciát.
- A látáskárosodás elkerülése érdekében ne nézzen közvetlenül a fényforrásba.
- A terméket gyermekek előtt elzárva kell tartani.
- Ne merítse a terméket vízbe, és ne tegye ki szélsőséges hőmérsékletnek (-25 °C-nál alacsonyabb vagy 50 °C-nál magasabb).

FONTOS INFORMÁCIÓ!

- Tartsa meg a vásárlásról szóló számlát a garanciáért.
- Nem vállalunk ingyenes garanciát: Helytelen felhelyezés esetén. Magánjavítás vagy módosítás esetén. Rossz eszközök használata esetén. Szállítás vagy más balesetek sérülései esetén.

MI VAN A DOBOZBAN?

- 2x Csavar
- 1x Szolár Fali Lámpa
- 1x Használati útmutató

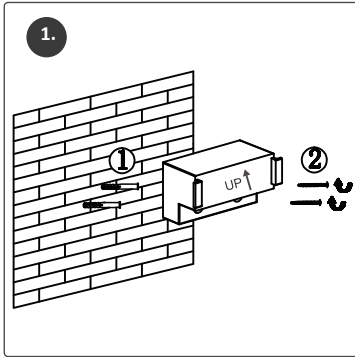
CE Az Asalite Lighting Kft. igazolja, hogy termékünk az Európai előírásoknak és irányelveknek megfelelően készült.

☞ Kültéri használatra!

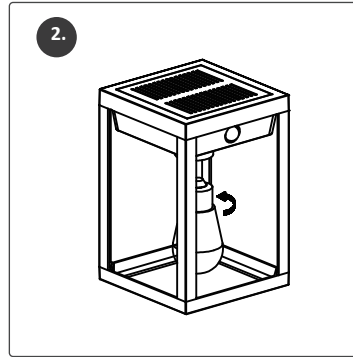
Asalite LED Solar Wall Light IP44 + Sensor

Product Code	Product Size	Solar Panel Type	Solar Battery	Power	Lumen	Kelvin	Warranty (year)	Lighting angle	IP Protection	EAN code
ASAL0302	120x160x180 mm	Monocrystalline Silicon Solar Panel 5.5V 1.3W 250mAh	3.7V 2000mAh Li Battery	2W	200	3000K	2	300°	IP44	5999565666507

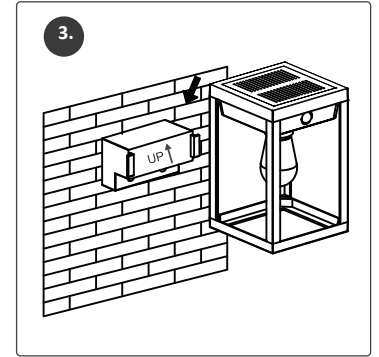
INSTALLATION



1. Locate the position to install the light and drill holes according to the marked positions.



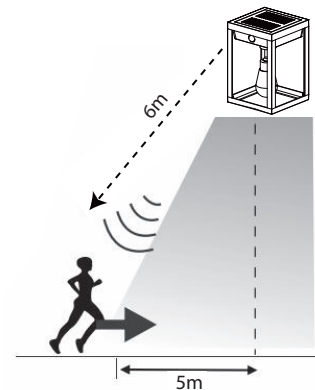
2. Screw the LED bulb into the socket.



3. Secure the screws then install the solar lamp.

FUNCTIONS

- 1. **Mode:** 100% output for 18s when someone passes, turning off without movement.
- 2. **Mode:** 100% output for 18s when someone passes, 20 lumen without movement.
- 3. **Mode:** Fixed 20 lumen output.
- 4. **Mode:** Sleep mode



NOTES

- Install in a place with sufficient sunlight, avoiding obstruction from trees, buildings and walls, so the solar panels receive as much sunlight as possible to charge the battery.
- Avoid other light sources projecting onto solar panels at night, which may affect the normal function.
- Please charge for 8 hours under sunlight in first time use.
- 100% solar energy.
- Automatically turn on at night and off at day.
- Automatically detect day or night by sunlight projected on the surface of solar panel.
- Battery lifespan is shortened under 0°C environment.
- The light battery can be replaced after its expiration.
- Storing the product for more than 6 months may seriously affect battery lifespan.

MAINTENANCE

- Clean the surface of the solar panel with a soft, slightly moistened cloth.
- Do not use corrosive cleansing agents as these may damage surfaces and impair operation.
- Keep the solar panel free of dirt, debris and snow.

IMPORTANT SAFETY INSTRUCTIONS!

- Unauthorised conversion and/or modification of the product may be dangerous and will invalidate your warranty.
- To avoid damage to sight, do not look directly at the light source.
- This product should be kept out of reach of children.
- Do not submerge the device in water or expose it to extreme temperatures (less than -25°C or higher than 50°C).

IMPORTANT INFORMATION!

- Keep the purchase receipt for the warranty.
- We do not offer free warranty: Incorrect installation. Self repair or modify. Usage of incorrect accessories, tools. Transportation or other accident damage.

WHAT'S IN THE BOX?

- 2x Screws
- 1x Solar Wall Light
- 1x User manual

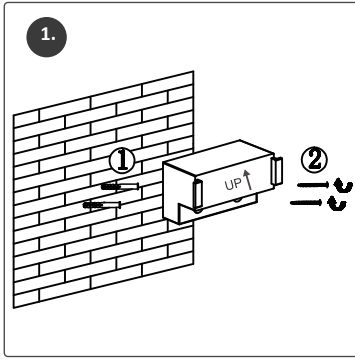
 Asalite Lighting Kft. certifies that our product is manufactured in accordance with European regulations and guidelines.

 For outdoor use.

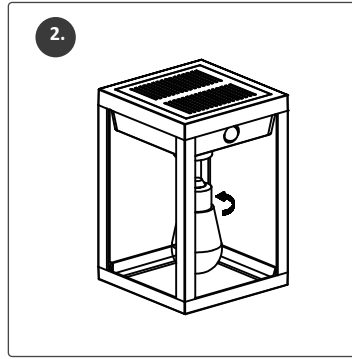
Asalite LED Solárne Nástenné Svetidlo IP44 + Senzor

Kód Produktu	Veľkosť Produktu	Typ Solárneho Panelu	Solárna batéria	Výkon	Lúmenov	Teplota Farby	Záruka (rok)	Uhol osvetlenia	IP Ochrana	Kód EAN
ASAL0302	120x160x180 mm	Monocrystalline Silicon Solar Panel 5.5V 1.3W 250mAh	3.7V 2000mAh Li Battery	2W	200	3000K	2	300°	IP44	5999565666507

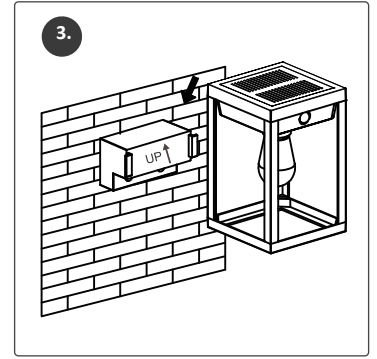
INŠTALÁCIA



Vyhľadajte miesto na inštaláciu svetla a vyvrtajte otvory podľa vyznačených pozícií.



Zaskrutkujte LED žiarovku do päťice.



Pripevnite skrutky a potom nainštalujte solárnu lampu.

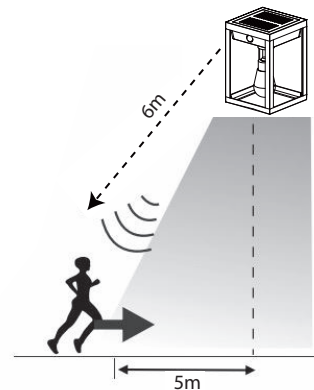
FUNKCIE:

1. Režim: 100% výkon počas 18 s, keď niekto prejde, vypnutie bez pohybu.

2. Režim: 100% output for 18s when someone passes, 20 lumen without movement.

2. Režim: Fixed 20 lumen output.

2. Režim: Sleep mode



POZNÁMKY

- Inštalujte ho na mieste s dostatočným slnečným žiarením, aby mu neprekážali stromy, budovy a steny a aby solárne panely prijímali čo najviac slnečného svetla na nabíjanie batérie.
- V noci sa vyhnite iným zdrojom svetla, ktoré by vyžarovali na solárne panely a mohli by ovplyvniť ich normálnu funkciu.
- Pri prvom použití nabíjajte 8 hodín na slnečnom svetle.
- 100% solárnej energie.
- Automatické zapnutie v noci a vypnutie cez deň.
- Automatická detekcia dňa alebo noci podľa slnečného svetla premietaného na povrch solárneho panelu.
- Životnosť batérie sa skraca v prostredí 0 °C.
- Batériu svetla je možné po jej vyprášení vymeniť.
- Skladovanie výrobku dlhšie ako 6 mesiacov môže vážne ovplyvniť životnosť batérie.

ÚDRŽBA

- Povrch solárneho panela očistite mäkkou, mierne navlhčenou handričkou.
- Nepoužívajte abrazívne čistiace prostriedky, pretože môžu poškodiť povrch a zhoršiť prevádzku.
- Solárny panel udržiavajte čistý od nečistôt, úlomkov a snehu.

DÔLEŽITÉ BEZPEČNOSTNÉ POKYNY!

- Neoprávnené úpravy a/alebo zmeny výrobku môžu byť nebezpečné a majú za následok stratu záruky.
- Aby ste predišli poškodeniu zraku, nepozerajte sa priamo do zdroja svetla.
- Výrobok sa musí uchovávať mimo dosahu detí.
- Výrobok neponárajte do vody a nevystavujte ho extrémnym teplotám (pod -25 °C alebo nad 50 °C).

DÔLEŽITÁ INFORMÁCIA!

- Uschovajte si doklad o kúpe na záruku.
- Neponúkame bezplatné záruky: Nesprávnej inštalácie. V prípade súkromnej opravy alebo úpravy. Pri použití nesprávnych nástrojov. V prípade poškodenia spôsobeného prepravou alebo inými nehodami.

ČO JE V KRABICI?

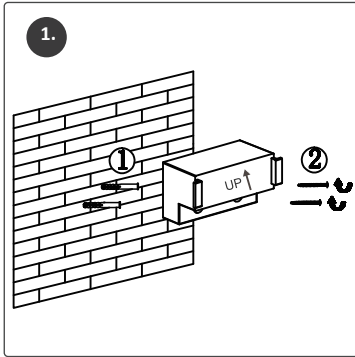
- 2x Skrutka
- 1x Solárne Nástenné Svetlo
- 1x Návod na používanie

 Spoločnosť Asalite Lighting Ltd. potvrdzuje, že naše výrobky sú vyrobené v súlade s európskymi normami a smernicami.

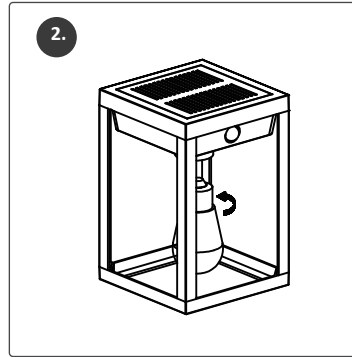
 Na použitie v exteriéri.

Asalite LED Solární Nástěnné Světlo + Senzor

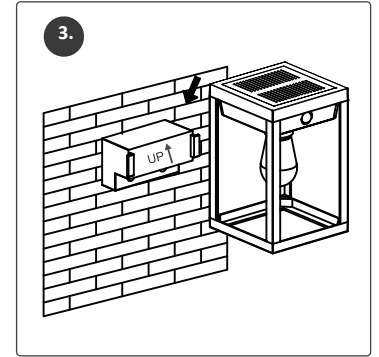
Kód Produktu	Velikost Produktu	Typ Solárního Panelu	Solární Baterie	Spotřeba	Lumenů	Teplota Barvy	Záruka (Rok)	Úhel Osvětlení	IP Ochrana	Kód EAN
ASAL0302	120x160x180 mm	Monocrystalline Silicon Solar Panel 5.5V 1.3W 250mAh	3.7V 2000mAh Li Battery	2W	200	3000K	2	300°	IP44	5999565666507

INSTALACE


Vyhledejte místo pro instalaci světla a vyvrtejte otvory podle vyznačených pozic.



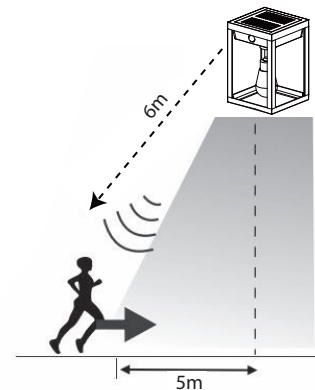
Našroubujte žárovku LED do patice.



Zajistěte šrouby a poté nainstalujte solární lampu.

FUNKCE:

- 1. Režim:** 100% výkon po dobu 18 s, když někdo projde, vypnutí bez pohybu.
- 2. Režim:** 100% výkon po dobu 18s, když někdo projde, vypnutí bez pohybu 20 lumenů.
- 3. Režim:** Pevný výkon 20 lumenů.
- 4. Režim:** Režim spánku.


POZNÁMKY

- Instalujte na místě s dostatečným slunečním svitem a vyhněte se překážkám v podobě stromů, budov a zdí, aby solární panely dostávaly co nejvíce slunečního světla pro nabíjení baterie.
- V noci se vyhněte dalším zdrojům světla, které by na solární panely dopadaly a mohly by ovlivnit jejich normální funkci.
- Při prvním použití nabíjejte 8 hodin na slunečním světle.
- 100% solární energie.
- Automatické zapnutí v noci a vypnutí ve dne.
- Automatická detekce dne nebo noci podle slunečního světla promítaného na povrch solárního panelu.
- Životnost baterie se zkracuje v prostředí 0°C.
- Baterii světla lze po jejím vypršení vyměnit.
- Skladování výrobku po dobu delší než 6 měsíců může vážně ovlivnit životnost baterie.

ÚDRŽBA

- Povrch solárního panelu očistěte měkkým, mírně navlhčeným hadříkem.
- Nepoužívejte abrazivní čisticí prostředky, protože mohou poškodit povrch a zhoršit provoz.
- Solární panel udržujte čistý od nečistot, úlomků a sněhu.

DŮLEŽITÉ BEZPEČNOSTNÍ POKYNY!

- Neoprávněné úpravy a/nebo změny výrobku mohou být nebezpečné a vedou ke ztrátě záruky.
- Aby nedošlo k poškození zraku, nedívejte se přímo do zdroje světla.
- Výrobek uchovávejte mimo dosah dětí.
- Výrobek neponořujte do vody a nevystavujte jej extrémním teplotám (pod -25 °C nebo nad 50 °C).

DŮLEŽITÁ INFORMACE!

- Ušchovejte si doklad o koupi pro záruku.
- Nenabízíme bezplatnou záruku: Nesprávné instalace. V případě soukromé opravy nebo úpravy. Při použití nesprávných nástrojů. V případě poškození způsobeného přepravou nebo jinými nehodami.

CO JE V KRABICI?

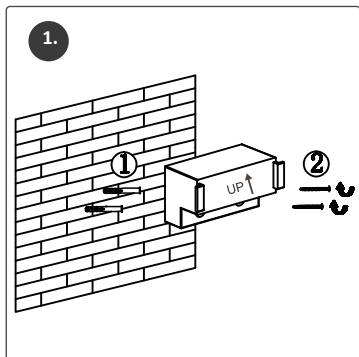
- 2x Šroub
- 1x Solární Nástěnné Světlo
- 1x Návod k použití

Společnost Asalite Lighting Ltd. potvrzuje, že naše výrobky jsou vyráběny v souladu s evropskými normami a směrnicemi.

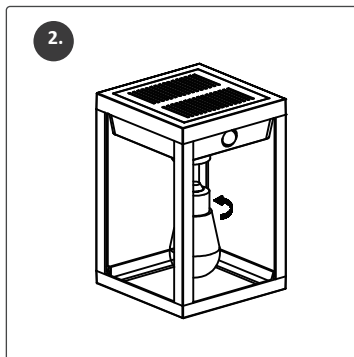
Pro použití v exteriéru.

Asalite LED Sončna Stenska Luč IP44 + Senzor

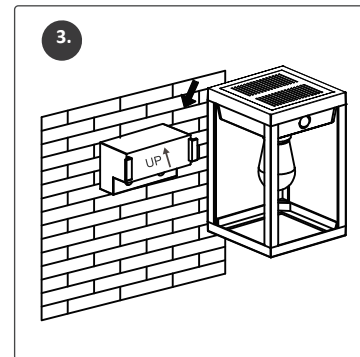
Koda izdelka	Velikost izdelka	Vrsta sončne plošče	Sončna baterija	Moč	Svetilnost	Barvna temperatura	Garancija (leto)	Kot Osvetlitve	IP Zaščita	Koda EAN
ASAL0302	120x160x180 mm	Monocrystalline Silicon Solar Panel 5.5V 1.3W 250mAh	3.7V 2000mAh Li Battery	2W	200	3000K	2	300°	IP44	5999565666507

NAMESTITEV


Poiščite mesto za namestitev luči in izvrtajte luknje v skladu z označenimi položaji.



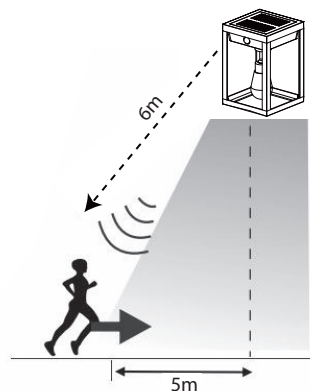
Žarnico LED privijte v vtičnico.



Pritrdite vijake in namestite solarno svetilko.

FUNKCIJE:

- Način:** 100-odstotni izhod za 18 s, ko nekdo gre mimo, izklop brez gibanja.
- Način:** 100-odstotna izhodna moč za 18 s, ko nekdo gre mimo, 20 lumnov brez gibanja.
- Način:** Fiksna moč 20 lumnov.
- Način:** Način mirovanja.


OPOMBE

- Namestite ga na mesto z dovolj sončne svetlobe in se izogibajte oviram dreves, stavb in zidov, da bodo sončne celice prejele čim več sončne svetlobe za polnjenje baterije.
- Ponoči se izogibajte drugim virom svetlobe, ki bi projicirali na solarne panele, saj lahko vplivajo na normalno delovanje.
- Pri prvi uporabi baterije polnite 8 ur pod sončno svetlobo.
- 100% sončne energije.
- Samodejno se vklopi ponoči in izklopi podnevi.
- Samodejno zazna dan ali noč s sončno svetlobo, projicirano na površino sončne plošče.
- Življenjska doba baterije se skrajša v okolju 0°C.
- Baterijo luči lahko zamenjate, ko ji poteče rok trajanja.
- Shranjevanje izdelka za več kot 6 mesecev lahko resno vpliva na življenjsko dobo baterije.

VZDRŽEVANJE

- Površino sončne plošče očistite z mehko, rahlo vlažno krpo.
- Ne uporabljajte abrazivnih čistilnih sredstev, saj lahko poškodujejo površine in poslabšajo delovanje.
- Solarni panel naj bo čist od umazanije, smeti in snega.

POMEMBNA VARNOSTNA NAVODILA!

- Nepooblaščen spreminjanje in/ali predelava izdelka je lahko nevarna in povzroči izgubo garancije.
- Da bi se izognili poškodbam vida, ne glejte neposredno v vir svetlobe. Izdelek hranite zunaj dosega otrok.
- Izdelka ne potaplajte v vodo in ga ne izpostavljajte ekstremnim temperaturam (pod -25 °C ali nad 50 °C).

POMEMBNA INFORMACIJA!

- Shranite račun za garancijo.
- Ne ponujamo brezplačnih garancij: Nepravilne namestitve. V primeru zasebnega popravila ali spremembe. Pri uporabi napačnih orodij. V primeru škode zaradi transporta ali drugih nesreč.

KAJ JE V ŠKATLI?

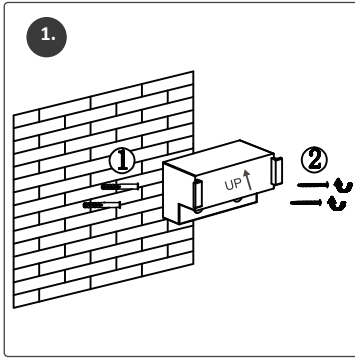
- 2x Vijak
- 1x Sončna Stenska Luč
- 1x Navodila za uporabo

 Asalite Lighting Ltd. potrjuje, da so naši izdelki izdelani v skladu z evropskimi standardi in direktivami.

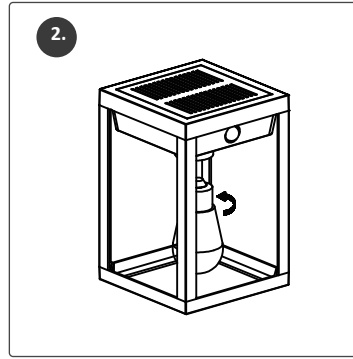
 Za uporabo na prostem.

Asalite LED Solarna Zidna Svjetiljka IP44 + Senzor

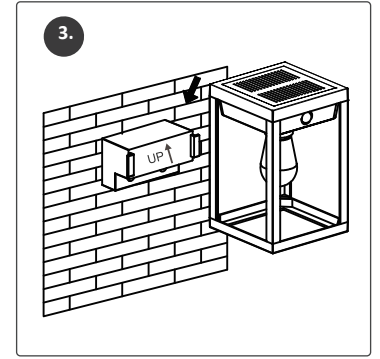
Šifra proizvoda	Veličina proizvoda	Vrsta solarne ploče	Solarna baterija	Potrošnja	Svejetlosni tok	Temperatura u boji	Jamčiti (godina)	Kut osvjetljenja	IP zaštita	EAN kod
ASAL0302	120x160x180 mm	Monocrystalline Silicon Solar Panel 5.5V 1.3W 250mAh	3.7V 2000mAh Li Battery	2W	200	3000K	2	300°	IP44	5999565666507

MONTAŽA


Pronađite mjesto za ugradnju svjetla i izbušite rupe u skladu s označenim položajima.



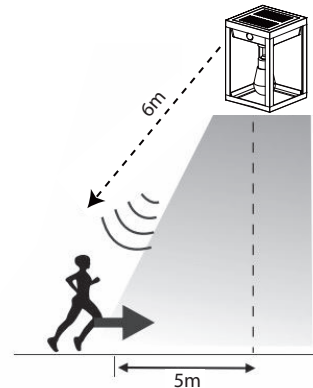
Uvrnite LED žarulju u utičnicu.



Pričvrstite vijke i zatim postavite solarno svjetlo.

FUNKCIJE:

- 1. Režim:** 100% výstup po dobu 18s, když někdo projde, vypnutí bez pohybu.
- 2. Režim:** 100% výstup po dobu 18s, když někdo projde, 20 lumenů bez pohybu.
- 3. Režim:** Pevný výstup 20 lumenů.
- 4. Režim:** Režim spánku.


BILJEŠKE

- Postavite na mjesto s dovoljno sunčeve svjetlosti, izbjegavajući prepreke od drveća, zgrada i zidova, tako da solarni paneli primaju što više sunčeve svjetlosti za punjenje baterije.
- Izbjegavajte druge izvore svjetlosti koji projiciraju na solarne ploče noću, što može utjecati na normalan rad.
- Punite 8 sati na sunčevoj svjetlosti za prvu upotrebu.
- 100% solarne energije.
- Automatski se uključuje noću i isključuje danju.
- Automatski detektirajte dan ili noć pomoću sunčeve svjetlosti projicirane na površinu solarne ploče.
- Životni vijek baterije se skraćuje u okolini od 0 °C.
- Baterija svjetla se može zamijeniti nakon njenog isteka.
- Pohranjivanje proizvoda dulje od 6 mjeseci može ozbiljno utjecati na životni vijek baterije.

ODRŽAVANJE

- Očistite površinu solarne ploče mekom, blago vlažnom krpom.
- Nemojte koristiti nagrizajuća sredstva za čišćenje jer mogu oštetiti površine i umanjiti učinkovitost.
- Držite solarnu ploču podalje od prljavštine, krhotina i snijega.

VAŽNE SIGURNOSNE UPUTE!

- Neovlaštena izmjena i/ili modifikacija proizvoda može biti opasna i poništiti jamstvo.
- Kako biste izbjegli oštećenje očiju, nemojte gledati izravno u izvor svjetla.
- Proizvod se mora držati podalje od djece.
- Nemojte uranjati proizvod u vodu niti ga izlagati ekstremnim temperaturama (ispod -25°C ili iznad 50°C).

VAŽNA INFORMACIJA!

- Čuvajte račun o kupnji za jamstvo.
- Ne nudimo besplatna jamstva: Neispravne instalacije. U slučaju privatnog popravka ili modifikacije. Kada koristite pogrešne alate. U slučaju oštećenja uzrokovanih transportom ili drugim nezgodama.

ŠTO JE U KUTIJI?

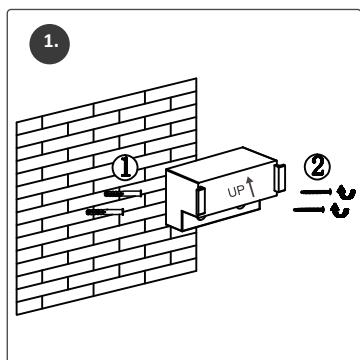
- 2x Vijak
- 1x Solarna Zidna Svjetiljka
- 1x Korisnički priručnik

 Asalite Lighting Kft. potvrđuje da je naš proizvod proizveden u skladu s europskim propisima i smjernicama.

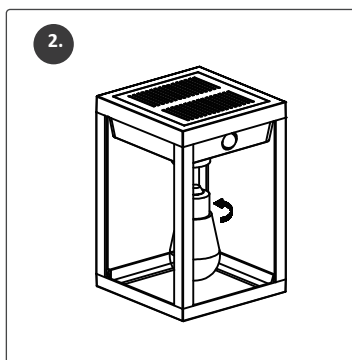
 Za vanjsku upotrebu.

Asalite LED Applique Solare IP44 + Sensore

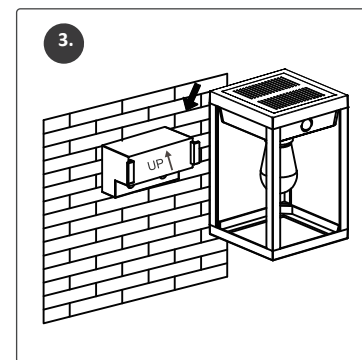
Codice prodotto	Taglia del prodotto	Tipo di pannello solare	Batteria solare	Consumo	Luminosità	Temperatura colore	Garanzia (anno)	Angolo di illuminazione	Grado di protezione IP	Codice EAN
ASAL0302	120x160x180 mm	Monocrystalline Silicon Solar Panel 5.5V 1.3W 250mAh	3.7V 2000mAh Li Battery	2W	200	3000K	2	300°	IP44	5999565666507

INSTALLAZIONE


Individuare la posizione in cui installare la luce e praticare i fori in base alle posizioni contrassegnate.



Avvitare la lampadina LED nell'attacco.



Fissare le viti, quindi installare la lampada solare.

FUNZIONI:

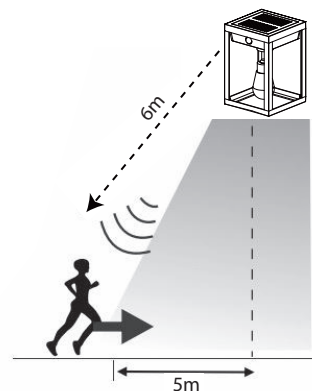
- Modalità:** 100% di uscita per 18s al passaggio di qualcuno, spegnimento in caso di movimento.
- Modalità:** 100% di uscita per 18 secondi al passaggio di una persona, 20 lumen senza movimento.
- Modalità:** Uscita fissa di 20 lumen.
- Modalità:** Modalità Sleep.

NOTE

- Installare in un luogo con sufficiente luce solare, evitando l'ostruzione di alberi, edifici e pareti, in modo che i pannelli solari ricevano la maggior quantità possibile di luce solare per caricare la batteria.
- Evitare che altre fonti luminose si proiettino sui pannelli solari durante la notte, in quanto potrebbero comprometterne il normale funzionamento.
- Per il primo utilizzo, caricare la batteria per 8 ore alla luce del sole.
- 100% energia solare.
- Accensione automatica di notte e spegnimento di giorno.
- Rileva automaticamente il giorno o la notte grazie alla luce solare proiettata sulla superficie del pannello solare.
- La durata della batteria si riduce in un ambiente a 0°C.
- La batteria della luce può essere sostituita dopo la sua scadenza.
- La conservazione del prodotto per più di 6 mesi può compromettere seriamente la durata della batteria.

MANUTENZIONE

- Pulire la superficie del pannello solare con un panno morbido e leggermente umido.
- Non utilizzare detergenti abrasivi perché potrebbero danneggiare le superfici e compromettere il funzionamento.
- Mantenere il pannello solare pulito da sporco, detriti e neve.


IMPORTANTI ISTRUZIONI DI SICUREZZA!

- Modifiche e/o alterazioni non autorizzate del prodotto possono essere pericolose e invalidare la garanzia.
- Per evitare danni alla vista, non guardare direttamente nella sorgente luminosa.
- Tenere il prodotto fuori dalla portata dei bambini.
- Non immergere il prodotto in acqua e non esporlo a temperature estreme (inferiori a -25°C o superiori a 50°C).

INFORMAZIONI IMPORTANTI!

- Conserva la ricevuta di acquisto per la garanzia.
- Non offriamo garanzia gratuita: Installazione errata. Autoriparazione o modifica. Utilizzo di accessori, strumenti errati. Trasporto o altri danni causati da incidenti.

COSA C'È NELLA SCATOLA?

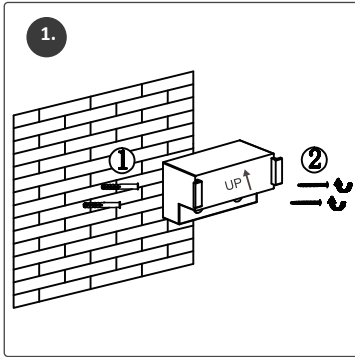
- 2x Vite
- 1x Lampada da Parete Solare
- 1x Istruzioni per l'uso

Asalite Lighting Ltd. certifica che i nostri prodotti sono fabbricati in conformità agli standard e alle direttive europee.

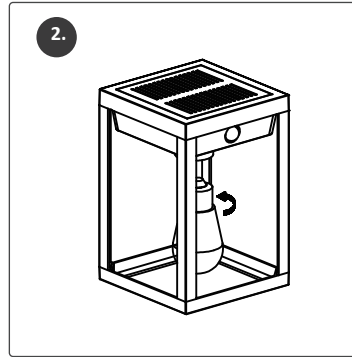
Per uso esterno.

Asalite LED-Solar-Wandleuchte IP44 + Sensor

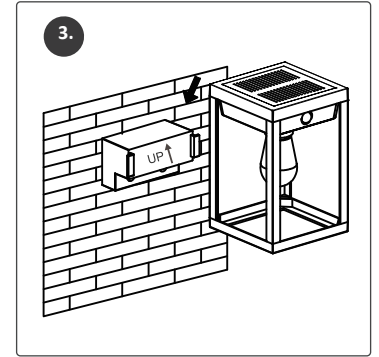
Produkt-code	Produkt-größe	Solarmodul-Typ	Solarbatterie	Leistung	Lumen	Kelvin	Garantie (jahr)	Beleuchtungswinkel	IP-Schutzart	EAN code
ASAL0302	120x160x180 mm	Monocrystalline Silicon Solar Panel 5.5V 1.3W 250mAh	3.7V 2000mAh Li Battery	2W	200	3000K	2	300°	IP44	5999565666507

INSTALLIERUNG


Suchen Sie die Stelle, an der die Leuchte installiert werden soll, und bohren Sie die Löcher entsprechend den markierten Positionen.



Schrauben Sie die LED-Glühbirne in die Fassung.



Ziehen Sie die Schrauben fest und installieren Sie dann die Solarlampe.

FUNKTIONEN:

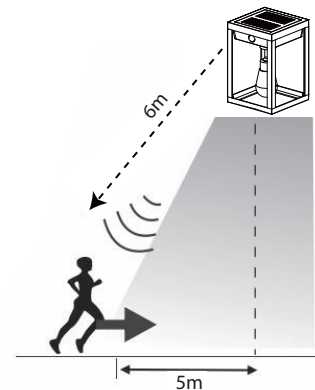
- 1. Modus:** 100% Ausgang für 18s, wenn jemand geht, Ausschalten ohne Bewegung.
- 2. Modus:** 100% Leistung für 18s, wenn jemand vorbeigeht, 20 Lumen ohne Bewegung.
- 3. Modus:** Feste Lichtleistung von 20 Lumen.
- 4. Modus:** Schlafmodus.

ANMERKUNGEN

- Installieren Sie das Gerät an einem Ort mit ausreichender Sonneneinstrahlung und vermeiden Sie Hindernisse wie Bäume, Gebäude und Wände, damit die Solarmodule so viel Sonnenlicht wie möglich erhalten, um die Batterie aufzuladen.
- Vermeiden Sie andere Lichtquellen, die nachts auf die Solarzellen projiziert werden, da dies die normale Funktion beeinträchtigen kann.
- Bitte laden Sie den Akku bei der ersten Verwendung 8 Stunden lang unter Sonnenlicht auf.
- 100°C Sonnenenergie.
- Automatisch in der Nacht einschalten und am Tag ausschalten.
- Automatisch erkennen Tag oder Nacht durch Sonnenlicht auf der Oberfläche des Solarpanels projiziert.
- Die Lebensdauer der Batterie ist unter 0°C Umgebung verkürzt.
- Die Licht-Batterie kann nach seinem Ablauf ersetzt werden.
- Die Lagerung des Produkts für mehr als 6 Monate kann die Lebensdauer der Batterie ernsthaft beeinträchtigen.

WARTUNG

- Reinigen Sie die Oberfläche des Solarmoduls mit einem weichen, leicht feuchten Tuch.
- Verwenden Sie keine scheuernden Reinigungsmittel, da diese die Oberflächen beschädigen und den Betrieb beeinträchtigen können.
- Halten Sie das Solarmodul sauber von Schmutz, Ablagerungen und Schnee.


WICHTIGE SICHERHEITSANWEISUNGEN!


- Unerlaubte Modifikationen und/oder Veränderungen am Produkt können gefährlich sein und führen zum Erlöschen der Garantie.
- Um Sehschäden zu vermeiden, nicht direkt in die Lichtquelle schauen.
- Bewahren Sie das Produkt außerhalb der Reichweite von Kindern auf.
- Tauchen Sie das Produkt nicht in Wasser ein und setzen Sie es keinen extremen Temperaturen aus (unter -25°C oder über 50°C).

WICHTIGE INFORMATIONEN!

- Bewahren Sie den Kaufbeleg für die Garantie auf.
- Wir bieten keine kostenlose Garantie: Falsche Installation. Selbst reparieren oder modifizieren. Verwendung von falschem Zubehör, Werkzeugen. Transport- oder sonstige Unfallschäden.

WAS IST IN DER SCHACHTEL?

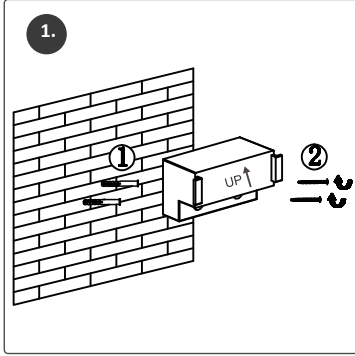
- 2x Schraube
- 1x Solar-Wandleuchte
- 1x Anweisungen für den Gebrauch

 Asalite Lighting Ltd. bescheinigt, dass unsere Produkte in Übereinstimmung mit den europäischen Normen und Richtlinien hergestellt werden.

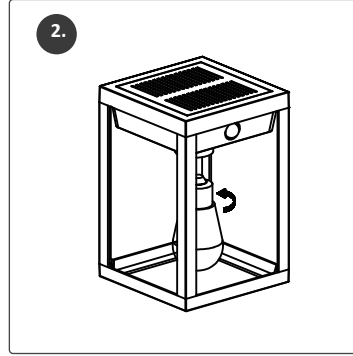
 Für den Außeneinsatz.

Asalite LED Lumina Solară de Perete IP44 + Senzor

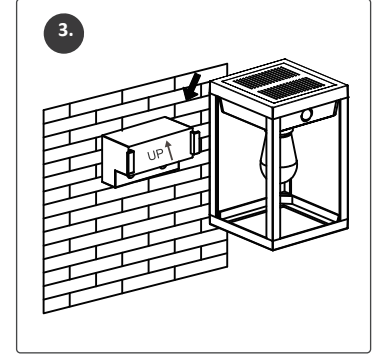
Codul produsului	Mărimea produsului	Tipul de panou solar	Baterie solară	Consum	Luminozitate	Temperatura culorii	Garanție (an)	Unghiul de iluminare	Protecție IP	Cod EAN
ASAL0302	120x160x180 mm	Monocrystalline Silicon Solar Panel 5.5V 1.3W 250mAh	3.7V 2000mAh Li Battery	2W	200	3000K	2	300°	IP44	5999565666507

INSTALARE


Localizați poziția de instalare a luminii și găuriți găurile în conformitate cu pozițiile marcate.



Înșurubați becul LED în soclu.



Fixați șuruburile, apoi instalați lampa solară.

FUNCȚII:

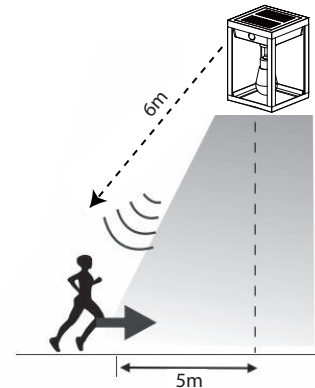
- Mod 1:** Ieșire 100% timp de 18s când trece cineva, oprindu-se fără mișcare.
- Mod 2:** 100% ieșire timp de 18s când trece cineva, 20 lumeni fără mișcare.
- Mod 3:** Ieșire fixă de 20 lumeni.
- Mod 4:** Mod de veghe.

NOTE

- Instalați-l într-un loc cu suficientă lumină solară, evitând obstrucția din partea copacilor, clădirilor și pereților, astfel încât panourile solare să primească cât mai multă lumină solară pentru a încărca bateria.
- Evitați alte surse de lumină care se proiectează pe panourile solare pe timp de noapte, care pot afecta funcționarea normală.
- Vă rugăm să încărcați timp de 8 ore la lumina soarelui pentru prima utilizare.
- 100% energie solară.
- Porniți automat noaptea și opriți ziua.
- Detectează automat ziua sau noaptea prin lumina soarelui proiectată pe suprafața panoului solar.
- Durata de viață a bateriei este redusă în condiții de mediu 0°C.
- Bateria luminii poate fi înlocuită după expirarea acesteia.
- Depozitarea produsului pentru mai mult de 6 luni poate afecta grav durata de viață a bateriei.

ÎNTREȚINERE

- Curățați suprafața panoului solar cu o cârpă moale, ușor umedă.
- Nu utilizați agenți de curățare abrazivi, deoarece aceștia pot deteriora suprafețele și pot afecta funcționarea.
- Păstrați panoul solar curat de murdărie, resturi și zăpadă.


IMPORTANTE INSTRUCȚIUNI DE SIGURANȚA!


- Modificarea și/sau alterarea neautorizată a produsului poate fi periculoasă și va anula garanția.
- Pentru a evita deteriorarea vederii, nu priviți direct în sursa de lumină.
- Țineți produsul departe de îndemâna copiilor.
- Nu scufundați produsul în apă și nu îl expuneți la temperaturi extreme (sub -25°C sau peste 50°C).


INFORMAȚII IMPORTANTE!

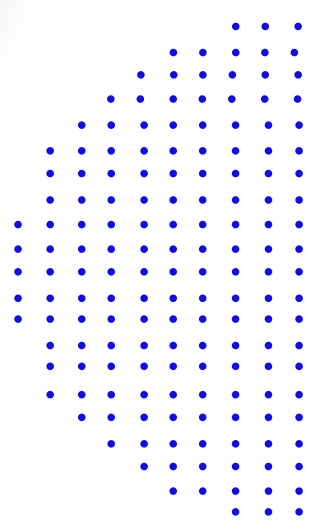
- Păstrați chitanța de achiziție pentru garanția.
- Nu oferim garanție gratuită: Instalarea incorectă. Auto-reparare sau modificare. Utilizarea accesoriilor, instrumentelor incorecte. Daune cauzate de transport sau de alte accidente.

CE ESTE ÎN CUTIE?

- 2x Șurub
- 1x Lumina Solară de Perete
- 1x Instrucțiuni de utilizare

 Asalite Lighting Ltd. certifică faptul că produsele noastre sunt fabricate în conformitate cu standardele și directivele europene.

 Pentru utilizare în exterior.



Asalite Lighting Kft.

Telefon: +36 70 433 3200

E-mail: info@asalite.com

Székhely: 4033 Debrecen,
Vak Bottyán u. 22/A.

Telephely/Raktár:
4002, Külső Kassai út 57.
Debrecen, Hungary

www.asalite.com

