

GLOW12 DOWN A1C



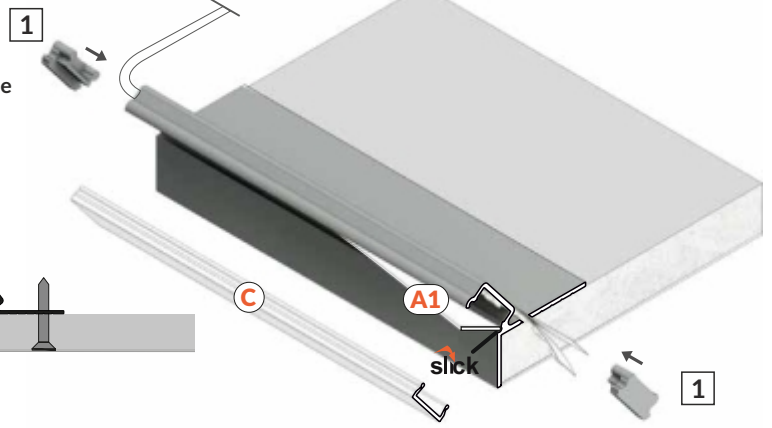
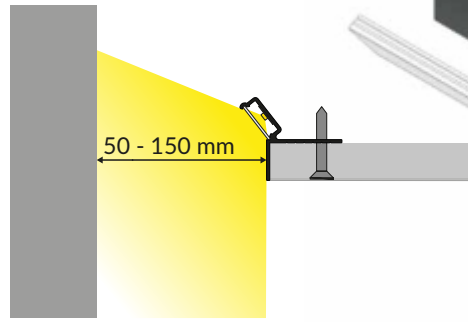
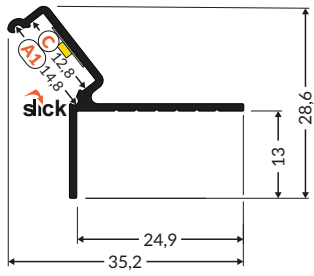
max 12 mm



plaster-in
do szpachlowania



architectural
architektoniczne



Recommended distance of the profile from the illuminated surface - when preparing designs, take into account the parameters of the LED source used, the desired lighting effect and other lighting conditions in the room.

Rekomendowana odległość profilu od oświetlonej powierzchni - przy planowaniu należy uwzględnić parametry zastosowanego źródła LED, pożądany efekt oświetleniowy oraz pozostałe warunki oświetleniowe w pomieszczeniu.

- C** diffuser C click
klosz C klik
- A1** diffuser A1 wsuwany
klosz A1 slide
- 1** end cap GLOW12
zaślepka GLOW12

- scissors**
nożyczki
- drill**
wiertarka
- hacksaw**
piła
- pliers**
kombinerki
- solder**
cyna
- soldering iron**
lutownica
- screwdriver**
wkrętak
- spatula**
szpachelka
- painting roller**
wałek malarski

