

HASZNÁLATI ÚTMUTATÓ

Modee Smart Lighting LED Napelemes Lámpa

ELŐVIGYÁZATOSSÁG!

Kérjük vegye figyelembe, hogy a lámpa akkor üzemel, ha besötétedik. Ha a napelemes lámpa közelében erős fényforrás található, a lámpa nagyon gyengén vagy egyáltalán nem fog világítani. Habár a gyártó feltöltötte az akkumulátort, az energiaszint csökkenhet, mire a terméket Ön megkapja. Töltse a lámpát egy teljes napig a teljesítmény optimalizálása érdekében. A napelemes lámpa felszínét tartsa tisztán, mert az befolyásolja a töltés hatékonyságát.

A MEGFELELŐ HELY KIVÁLASZTÁSA

Az a kültéri hely, ahol a napelem panel részét naponta legalább 6 órán keresztül éri közvetlen napfény a legideálisabb. Árnyékos helyek befolyásolják az akkumulátor töltöttségét és lerövidíthetik a működési időt az éjszaka folyamán. A napelemes lámpát ne helyezzük utcai világítás közelébe, mert az azt eredményezheti, hogy a napelemes lámpa kikapcsol, mivel a belső szenzor érzékeli a fényerőt és befolyásolja a lámpa működését. A napelemes lámpa ideális a kert, pázsit, sétaudvar vagy gyalogút megvilágítására.

HOGY MŰKÖDIK A NAPELEMES LÁMPA

A nap folyamán a napelemes lámpa a Nap erejét átalakítja az újratölthető akkumulátor javára energiaforrássá. Éjszaka a lámpa automatikusan bekapcsol a tárolt energia felhasználásával. Hogy milyen hosszú ideig világít a lámpa, azt a lámpa elhelyezése, az időjárási viszonyok és a szezonális fény elérhetősége határozza meg.

HOGYAN HASZNÁLJA A NAPELEMES LÁMPÁT

Csavarja le a búrát, kapcsolja be ("ON"), csavarja vissza a búrát és helyezze a lámpát napfényes helyre.

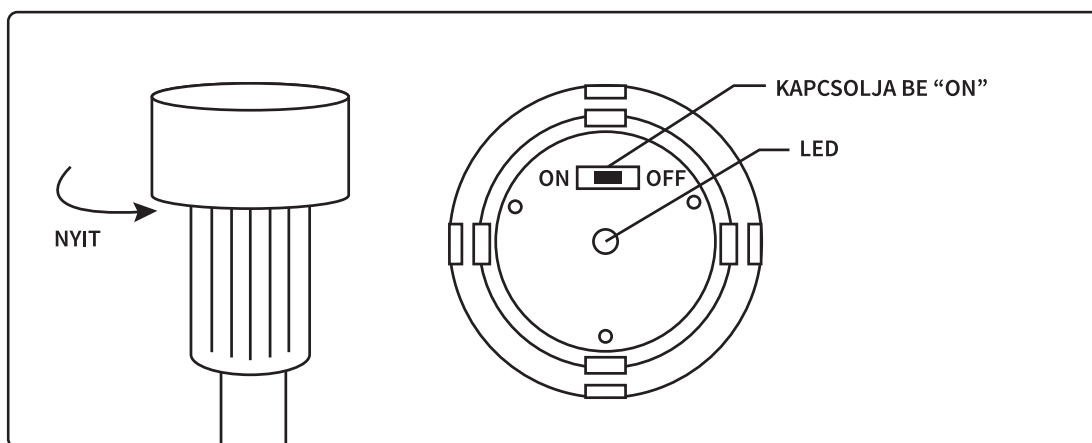
Ha a lámpa nem kapcsol be automatikusan a 6 órás töltést követően, bizonyosodjon meg a következőkről:

- Az akkumulátor megfelelően kapcsolódik a terminálhoz.
- A lámpa napfényes helyen van és a napelemes panel a Nap felé irányul. Lehet, hogy az akkumulátor nem volt teljesen feltöltve, mikor megvásárolta.

AKKUMULÁTOR CSERE

Ha a lámpát hosszú ideje használja és az nem működik, az akkumulátor valószínűleg túl van az élettartamán. Csavarja le a búrát és cserélje ki az akkumulátort egy új 1.2V AAA 100mAh Ni-MH újratölthető akkumulátorral. A LED lámpa élettartama 60.000 óra.

NE HASZNÁLJON NEM ÚJRATÖLTHETŐ AKKUMULÁTORT EHHEZ A TERMÉKHEZ!



Kérjük tartsa meg a tájékoztatót!

 Modee Smart Lighting termékeink gyártása az Európai Szabályozásoknak és Rendeleteknek megfelelően történt.

 Kültéri használatra.

USER MANUAL

Modee Smart Lighting LED Solar Lamp

PRECAUTION!

Please note that the light is designed to work when ambience turns to dark. If there are strong light sources nearby then the lamp might be very dim or not work at all. Although the manufacturer has charged the battery, the electric levels will have dropped when you receive it. Please charge it for a full day to optimize performance. The surface of the solar light must be kept clean, this will influence the efficiency of charging.

CHOOSING THE RIGHT LOCATION

An outdoor location with direct sunshine and where the solar panel of your light can receive at least 6 hours of sunshine each day is an ideal location for solar light. Shady locations will influence the batteries charge and may shorten the working time of the light at night time. The solar light should not be placed near lighting such as street light, which may cause the light to turn off, as there is a sensor inside to feel brightness and control the light working. The solar light is ideal for night time lighting of the garden, lawn, patio or walks.

HOW THE SOLAR LIGHT WORKS

During the day, the solar panel converts solar power into the rechargeable battery. At night, the light turns on automatically by the stored energy. How long the light lasts depends on its location, weather conditions and seasonal lighting availability.

HOW TO USE THE SOLAR LIGHT

Open the cover, push the switch to the 'ON' position, replace the cover and position the light in a sunny location.

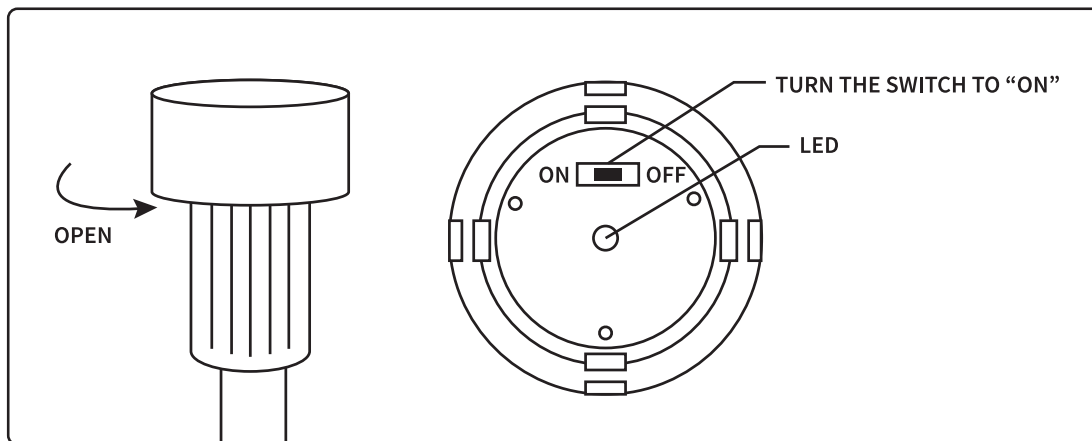
If the light does not turn on automatically after a 6 hours charge please check the following:

- Make sure the battery is making correct contact with the terminals.
- Make sure the lamp is placed in a sunny location and that the solar panels are facing the sun. The battery may be not fully charged when purchased.

REPLACING BATTERY

If the light stops working after it has been used for a long time, the battery may be beyond its lifespan. Please open the cover to replace a new 1.2V AAA 100mAh Ni-MH rechargeable battery. The lifetime of LED lamp is over 60.000 hours.

DO NOT USE UN-RECHARGEABLE BATTERY FOR THIS PRODUCT!



Please keep these instructions!

 All Modee Smart Lighting products are manufactured in compliance with the European Regulations and Directives.

 For outdoor usage.