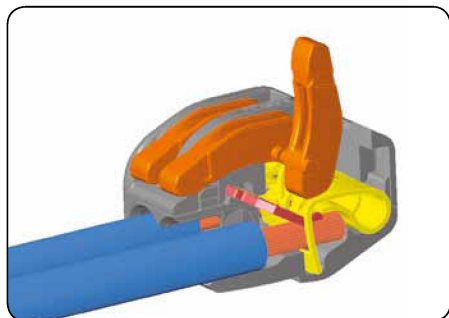


Spojovací svorky pro jemně laněné vodiče



0,08 – 2,5 mm² „e+f“ | AWG 28 – 14 „e+f“
 0,08 – 4 mm² „f“ | AWG 28 – 12 „f“
 400 V/4 kV/2* | 600 V, 20 A ®
 I_N 32 A

9 – 10 mm / 0,37 palce

1 Atesty



Délka odizolování



Odizolujte vodič v délce 9–11 mm

Připojení



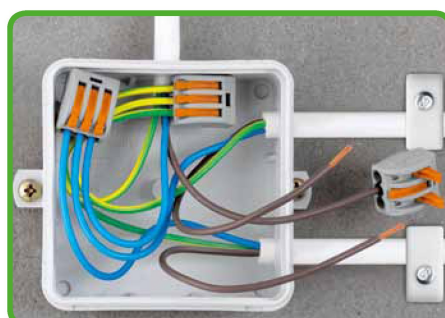
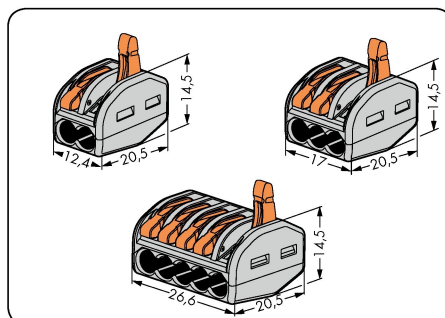
Připojení vodiče: otevřete svěrací místo ovládací páčkou a zaveďte vodič.



Páčku nastavte zpět do klidové polohy.

Barva	Obj. č.	Obal. jedn.
Spojovací svorka, s ovládacími páčkami, max. trvalá provozní teplota 85 °C		
Dvou vodičová svorka		
● šedá	222-412	500
Třívodičová svorka		
● šedá	222-413	500
Pětivodičová svorka		
● šedá	222-415	400

Rozměry a obsluha



Zapojení jemně laněných vodičů v instalačních krabicích.

Připojení umožňuje upnout následující měděné vodiče:



plný



vícedrátový



jemně laněný



zpevněný svařením



Dutinka 2



kabelový kolík

2 Při použití jmenovitých průřezů s dutinkami je nutné zvolit vždy nejbližší menší průřez vodiče.

Technické vysvětlivky a zkratky viz technická příloha

* V uzemňovacích sítích