

Katalogový list produktu

Spojka kabelová

112221 I a 112222 T IP68

SPOJ001



IP68

RoHS



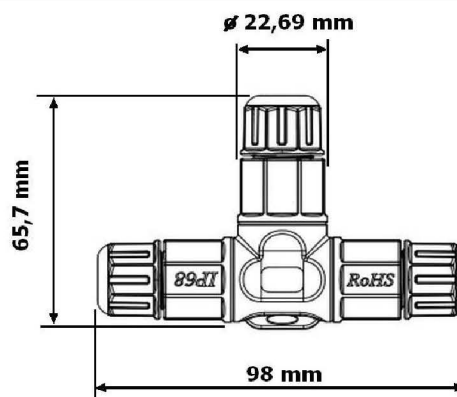
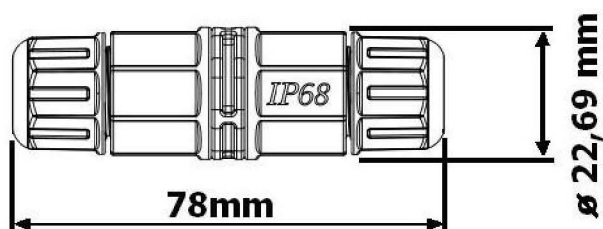
Spojka „I“



Spojka „T“



Rozměry



Název produktu	Objednací kód (ID)
Spojka kabelová I rovná IP68	112221
Spojka kabelová T IP68	112222

Technická specifikace

Materiál	Nylon
Kontakty	Pozinkovaná mosaz
Počet kontaktů	3
Zapojení	L - fáze, N - pracovní nula, G - zemnění
Maximální napětí	500V AC
Maximální proud	25A
IP krytí	IP68
Pro průměr kabelu	4-11mm
Průřez vodičů	0,5-2,5mm ²
Maximální hloubka ponoření	3m, max. 48 hodin
Provozní teplota	-25°C až 105°C