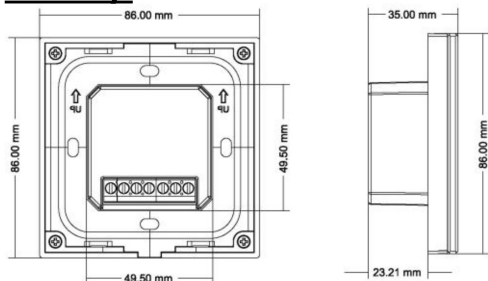


Ovládací systém - dimLED 06930x stmívač OV TRIAK DNS-W a B

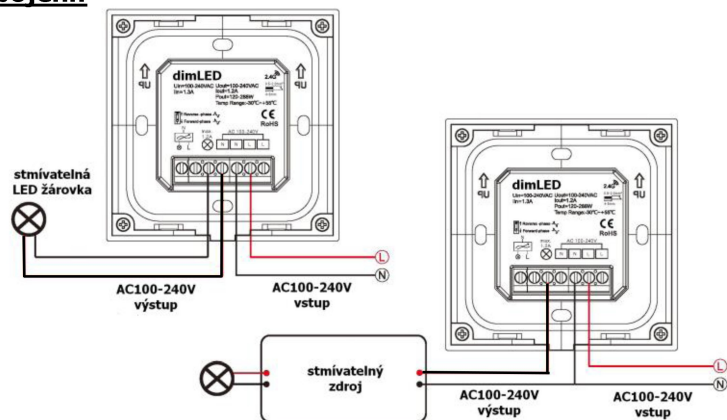
Specifikace:

- stmívání LED 230V stmívatelných světelných zdrojů
- 0-100% rozsah stmívání bez blikání, pracovní frekvence 2kHz
- kompatibilní se všemi dálkovými ovladači dimLED 2,4GHz, dosah až 30m
- na 1 přijímač lze spárovat až 10 dálkových ovladačů, neomezený počet přijímačů
- vstupní/výstupní napětí **100-240VAC**
- zatížení **1 kanál 2A**, LED zdroje - **200W**, vláknová žárovka - **400W**

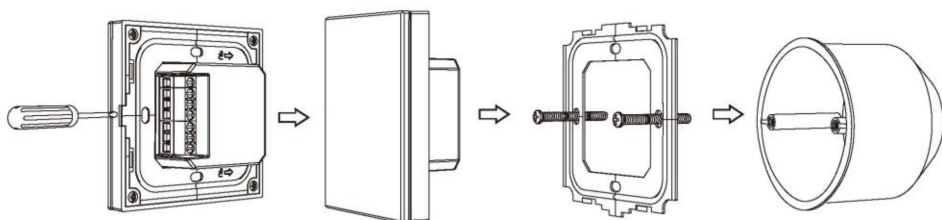
Rozměry:



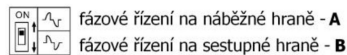
Typické zapojení:



Instalace ovladače:



Popis ovladače:



Nastavení stmívání pomocí DIP přepínačů lze provádět pouze při odpojeném napájení. Typ A je všeobecně pro klasické žárovky a vinuté transformátory. Typ B je pro elektronické transformátory a LED žárovky. Na stmívači nelze směšovat elektronické a klasická transformátory.

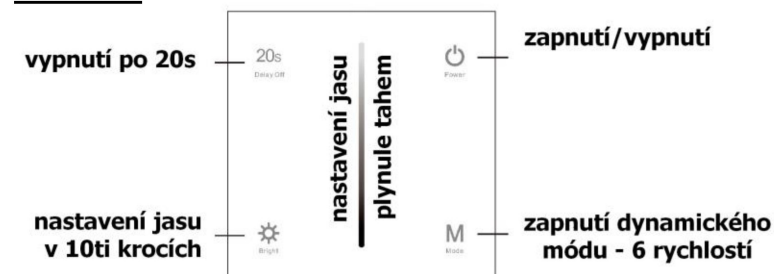
Spárování ovladače s dálkovým ovladačem:

1. Na ovladači tlačítkem POWER vypněte a poté zapněte, ihned podržte tlačítko POWER cca 5s, do 5s krátce zmáčkněte na ovladači on/off u jednobanového ovladače, nebo číslo předvolby u vícekanalového ovladače, na které chcete mít konkrétní ovladač nastavený. Pro vymazání všech spárovaných ovladačů podržte na ovladači **POWER** cca 10s. Všechny ovladače spárované s přijímačem budou smazány.
2. Pro změnu nebo vymazání spárovaného ovladače: Vypněte přívod na ovladači, potom opět zapněte přívod do ovladače, do 5s rychle za sebou 5x zmáčkněte na ovladači on/off u jednobanového ovladače, nebo číslo předvolby u vícekanalového ovladače, na které chcete mít konkrétní přijímač nastavený. Připojené světlo 5x zabliká.

Spárování ovladače s dálkovým ovladačem bez použití tlačítka POWER:

1. Vypněte přívod na ovladači, potom opět zapněte přívod do ovladače, do 5s rychle za sebou 3x zmáčkněte na RF ovladači on/off u jednobanového ovladače, nebo číslo předvolby u vícekanalového ovladače, na které chcete mít konkrétní přijímač nastavený. Připojené světlo 3x zabliká a je spárováno
2. Pro změnu nebo vymazání spárovaného ovladače: Vypněte přívod na ovladači, potom opět zapněte přívod do ovladače, do 5s rychle za sebou 5x zmáčkněte na RF ovladači on/off u jednobanového ovladače, nebo číslo předvolby u vícekanalového ovladače, na které chcete mít konkrétní přijímač nastavený. Připojené světlo 5x zabliká.

Ovládání:



Zapojení by měla provádět odborně způsobilá osoba. Dodržujte správné zapojení vodičů, hodnoty napětí a zatížení. Jinak může dojít k poškození zařízení.

