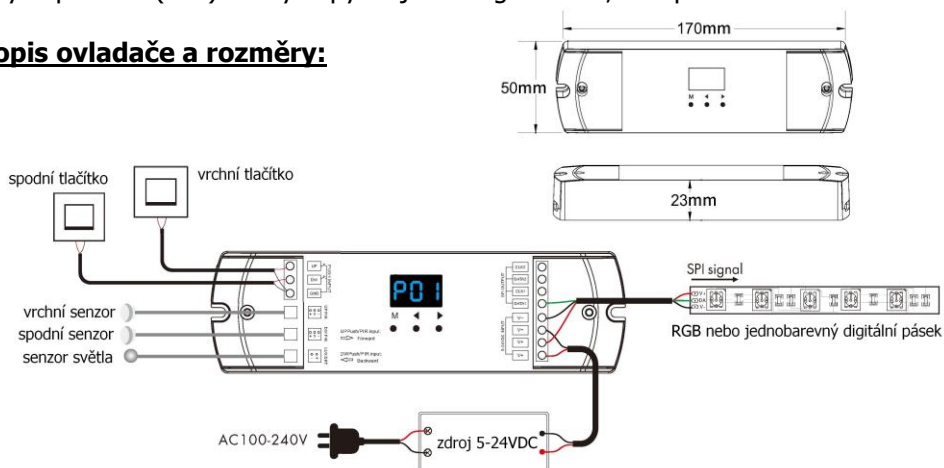


067203 SL-D SPI ovladač Push+PIR

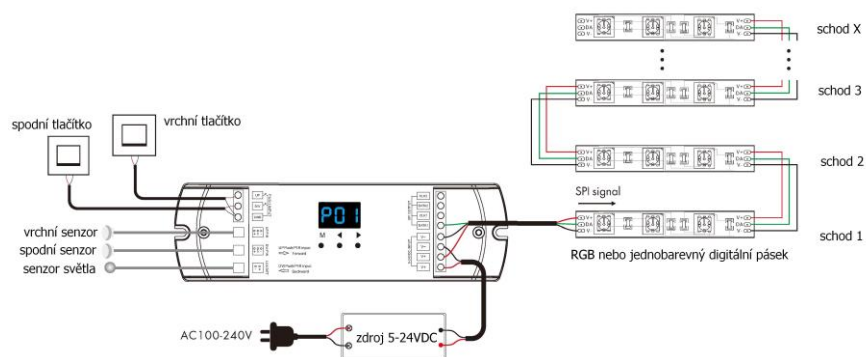
Specifikace:

- ovládání digitálních LED pásků jednobarevných a RGB senzory pohybu nebo tlačítka
- použití na chodby, schodiště či efektní osvětlení
- výstup barevný nebo jednobarevný plynulý 960 pixelů nebo 30 schodů po 10ti pix
- možnost nastavení rychlosti a jasu
- kompatibilní IC pásky:
TM1804, TM1809, TM1812, UCS1903, UCS1909, UCS1912, UCS2903, UCS2909, UCS2912, WS2811, WS2812, TM1829, TM1914A, W6205, GS8206, GS8208, LPD6803, LPD1101, D705, UCS6909, UCS6912, LPD8803, LPD8806, WS2801, WS2803, P9813, SK9822, SM16703P
- vstupní napětí 5-24VDC, **svorkovnice lze požit pro napájení ovladače i pásku maximálně do 8A, kontakty + a – jsou propojené**
- výstup 2xSPI (TTL) - 2 výstupy stejného signálu SPI, 960 pixelů

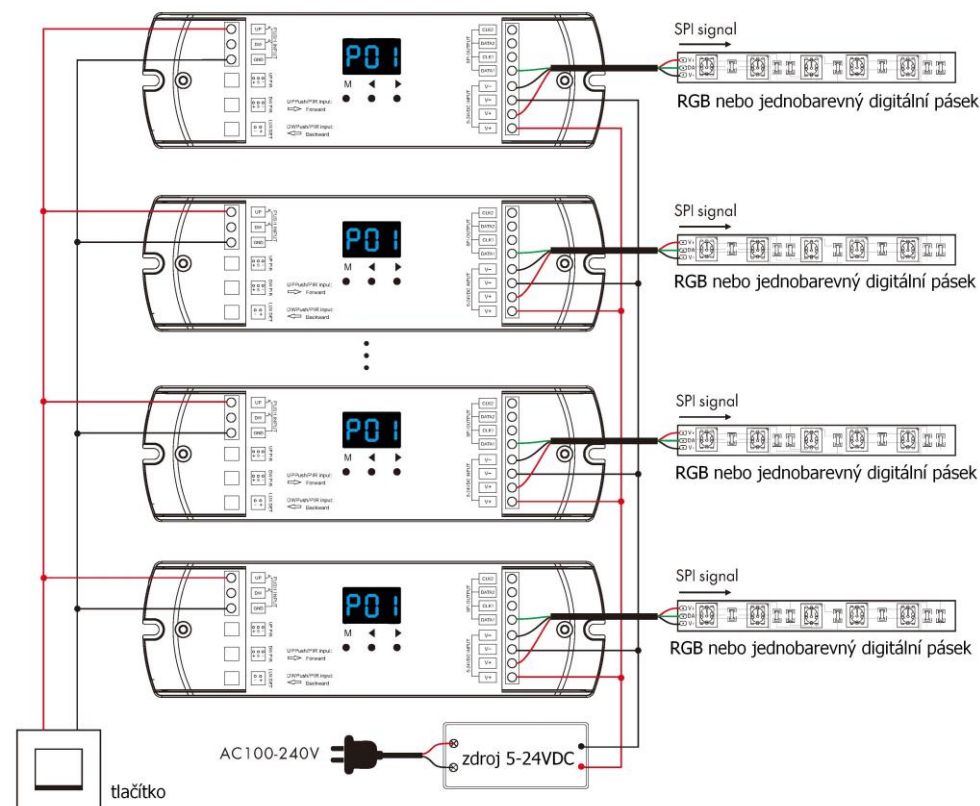
Popis ovladače a rozměry:



Typické zapojení schodů:



Zapojení více ovladačů na 1 tlačítko:



Nastavení ovladače:

Zmáčknete současně tlačítko M a ◀ cca 2s, vstoupíte do nastavení typ pásku, výstup pásku plynulý nebo schodový, počet pixelů, počet schodů, světelný mód on/off, zpoždění vypnutí, nastavení světelného senzoru, nastavení zpoždění tlačítka on/off.

Zmáčknete současně tlačítko M a ▶ cca 2s, vstoupíte do nastavení IC typ čipu, nastavení pořadí barev RGB na pásku.

Ve výběru nastavení krátce zmáčknete M a pomocí ◀ nebo ▶ nastavíte parametry. Pro uložení nastavení tlačítko M cca 2s, nebo se uloží automaticky po 15s. Pro tovární nastavení zmáčknete současně ◀ a ▶ cca 2s. Na displeji se objeví RES a nastaví se tovární hodnoty – RGB pásek plynulý, 300pixelů, sekvenční zapnutí a vypnutí světla, 30s zpoždění vypnutí, vypnutý světelný senzor, nastavení zpoždění tlačítka on/off 0s, IC čip TM1809, RGB pásek.

Nastavení typu světla:

L-1 jednobarevný pásek 1 pixel 3 body stejná data

L-2 jednobarevný pásek 1 pixel 1 bod stejná data

L-1 RGB pásek 1 pixel 3 body stejná data

Nastavení typu výstupu:

o-L jedna linie pásku

o-S schodové Z zapojení

Nastavení pixelů:

032-960 pro jednu linii pásku

Počet schodů:

S08-S99 počet schodů 8-99

L02-L99 počet pixelů na schod
součin schodů pixelů je max. 960

Nastavení zapnutí světla

onS sekvenční zapnutí od začátku do konce pásku

onC světlo+světlo+světlo synchronní zapnutí pásku

Nastavení vypnutí světla

oFS sekvenční vypnutí od začátku do konce pásku

oFb sekvenční vypnutí od konce do začátku pásku

oFC synchronní vypnutí pásku

onS + oFS	sekvenční zapnutí a vypnutí
onS + oFC	sekvenční zapnutí a zpětné sekvenční vypnutí
onS + oFb	sekvenční zapnutí a synchronní vypnutí
onC + oFS	synchronní zapnutí a sekvenční vypnutí
onC + oFC	synchronní zapnutí a zpětné sekvenční vypnutí
onC + oFb	synchronní zapnutí a synchronní vypnutí

Nastavení vypnutí senzoru pohybu:

d05 5s, **d10** 10s, **d30** 30s, **01d** 1min, **03d** 3min, **05d** 5min, **10d** 10min, **30d** 1min, **60d** 60min, **00d** čidlo nezapne

Nastavení světelného senzoru:

Lon zapnutí senzoru **Lof** vypnutí senzoru

Nastavení zpoždění zapnutí a vypnutí tlačítkem:

nastavení postupného zapnutí/vypnutí 0-15s, minimum je 0,5s, nastavení 0s se světlo rozsvítí ihned celé. Např. c95 je 9,5s, cA0-cA5 je 10-15s, stejně pro A-F.

Nastavení IC čipu:

C11-C25 dle tabulky

číslo	IC	kompatibilní IC	výstup
C11	TM1809	TM1804, TM1812, UCS1903, UCS1909, UCS1912, UCS2903, UCS2909, UCS2912, WS2811, WS2812, SM16703P	DATA
C12	TM1829		DATA
C13	TM1914A		DATA
C14	GW6205		DATA
C15	GS8206	GS8208	DATA
C21	LPD6803	LPD1101,D705,UCS6909,UCS6912	DATA,CLK
C22	LPD8803	LPD8806	DATA,CLK
C23	WS2801	WS2803	DATA,CLK
C24	P9813		DATA,CLK
C25	SK9822		DATA,CLK

Nastavení pořadí RGB na pásku:

(RGB, RBG, GRB, GBR, BRG, BGR), displej "0-1" - "0-6"

Nastavení RGB pásku a světelných efektů:

Druhé číslo a funkce		Třetí číslo a funkce	
0	Rxxx Gxxx Bxx (vlastní barva)	1	proud
1	červená	2	štvance
2	oranžová	3	Plovoucí mód
3	žlutá	4	vlek
4	zelená	5	Vlek +černé mezery
5	azurová		
6	modrá		
7	purpurová		
8	R/G/B 3 barvy		
9	7 barev		



Krátce zmáčkněte ◀ pro nastavení druhé číslice pro efekt, Krátce zmáčkněte ▶ pro nastavení třetí číslice pro efekt. Pro uložení nastavení tlačítko M cca 2s, nebo se uloží automaticky po 15s.

Dlouze cca 2s zmáčkněte tlačítko M pro nastavení parametrů, potom krátce zmáčkněte tlačítko M a pomocí ◀ a ▶

Rychlost 1-8: na displeji "S-1"- "S-8", "S-8" je nejrychlejší

Jas 1-10: na displeji "b01"- "b10"- "bFF", bFF, je nejvyšší hodnota 100%

Vlastní definice R/G/B barvy, 0-255 (00-FF)

R barva "100"- "1FF"; G barva "200" - "2FF"; B barva "300"- "3FF

Pro uložení nastavení tlačítko M cca 2s, nebo se uloží automaticky po 15s.

Nastavení jednobarevného LED pásku a světelných efektů:

číslo a funkce	
1	proud
2	štvanice
3	Plovoucí mód
4	vlek
5	Vlek +černé mezery



Krátce zmáčkněte tlačítko ◀ nebo ▶

Na displeji se zobrazí "P-1"- "P-5"

Dlouze cca 2s zmáčkněte tlačítko M pro nastavení parametrů, potom krátce zmáčkněte tlačítko M a pomocí ◀ a ▶

Rychlost 1-8: na displeji "S-1"- "S-8", "S-8" je nejrychlejší

Jas 1-10: na displeji "b01"- "b10"- "bFF", bFF, je nejvyšší hodnota 100%

Vlastní definice R/G/B barvy, 0-255 (00-FF)

R barva "100"- "1FF"; G barva "200" - "2FF"; B barva "300"- "3FF

Pro uložení nastavení tlačítko M cca 2s, nebo se uloží automaticky po 15s.

Zapojení by měla provádět odborně způsobilá osoba.

Dodržujte správné zapojení vodičů, hodnoty napětí a zatížení. Jinak může dojít k poškození zařízení.