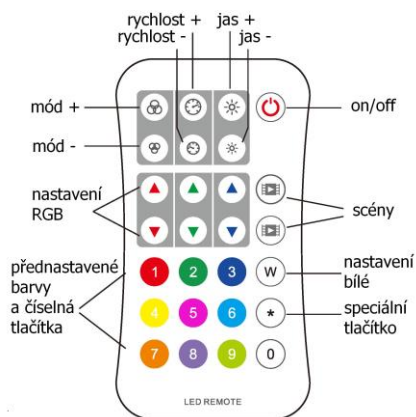
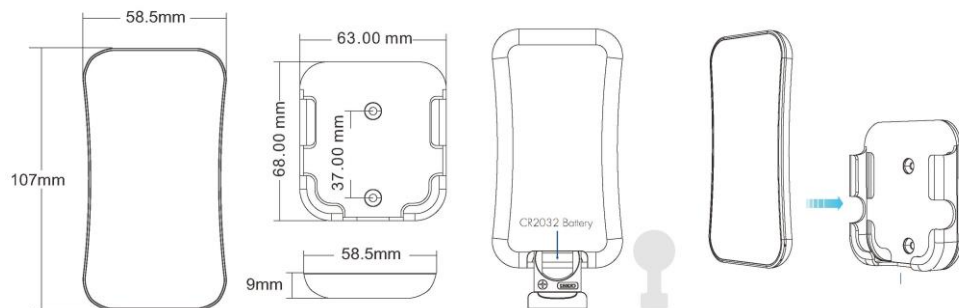


# 069221 R9 ovladač OVS SPI RGBW

## Specifikace:

- přenosová frekvence 2,4GHz, dosah až 30m přímá viditelnost
- kompatibilní se všemi RF přijímači dimLED, na 1 ovladač lze spárovat až neomezeně přijímačů
- vnitřní baterie 3VDC CR2032, výdrž 12měsíců
- pracovní proud <20mA,  
pohotovostní proud <10 µA
- váha 34g

## Rozměry:



## Popis ovladače - funkce:

**mód** – krátkým stiskem

Nastavíte postupně mód efektu, přidržením 2s se budou postupně střídat všechny efekty.

**rychlost efektů** - krátkým stiskem regulujete rychlost v 10ti krocích, přidržením regulujete plynule.

**jas** - krátkým stiskem regulujete jas v 10ti krocích, přidržením regulujete plynule.

**nastavení RGB** - krátkým stiskem regulujete jednotlivou barvu v 10ti krocích, přidržením regulujete plynule.

**Scény** – krátkým stiskem zapnete/vypnete nastavení scény, přidržením cca 2s uložíte nastavenou scénu

**Nastavení bílé** – při RGB pásku krátkým stiskem nastavíte bílou barvu, dlouhým stiskem nastavíte intenzitu, při RGBW pásku krátkým stiskem zapnete bílou barvu, dlouhým stiskem nastavíte intenzitu

## Použití ovladače pro SPI přijímač:

**Nastavení délky pásku – pixelů** – zmáčkněte \* pak vložte čísla (např. 300pixelů 300) a opět zmáčkněte \*

**Nastavení čipu** - zmáčkněte \* pak vložte čísla dle seznamu a opět zmáčkněte \*

\*11\*: TM1803

\*12\*: TM1809, TM1804, TM1812, UCS1903, UCS1909, UCS1912, SK6813, UCS2903, UCS2909,

UCS2912, WS2811, WS2812, WS2813, WS2815, SM16703P

\*13\*: TM1829

\*14\*: TLS3001, TLS3002

\*15\*: GW6205

\*16\*: MBI6120

\*17\*: TM1814B(RGBW)

\*18\*: SK6812(RGBW), WS2813(RGBW), WS2814(RGBW)

\*19\*: UCS8904B(RGBW)

\*21\*: LPD6803, LPD1101, D705, UCS6909, UCS6912

\*22\*: LPD8803, LPD8806

\*23\*: WS2801, WS2803

\*24\*: P9813

\*25\*: SK9822

\*31\*: TM1914A

\*32\*: GS8206,GS8208

\*33\*: UCS2904

\*34\*: SM16804

\*35\*: SM16825

\*36\*: SM16714(RGBW)

\*37\*: UCS5603

\*38\*: UCS2603

\*39\*: SM16714D

\*41\*: UCS7604(RGBW)

\*42\*: UCS7804(RGBW)

**Nastavení typu RGB** - zmáčkněte \* pak vložte čísla dle seznamu a opět zmáčkněte \*

\*1\*: RGB, \*2\*: RBG, \*3\*: GRB, \*4\*: GBR, \*5\*: BRG, \*6\*: BGR

**Nastavení typu RGBW** – po nastavení RGB přidejte kód W

\*7\*: W RGBW \*9\*: WRGB

Např.: \*1\* + \*7\* nastavíte RGBW, \*1\* + \*9\* set WRGB

### **Spárování přijímače s dálkovým ovladačem 069221 OVS SPI RGBW:**

1. Na přijímači zmáčkněte krátce párovací tlačítko MATCH.
2. Do 5s krátce zmáčkněte na ovladači on/off
3. Pro změnu nebo vymazání všech spárovaných ovladačů podržte na přijímači párovací tlačítko MATCH cca 5s. Všechny ovladače spárované s přijímačem budou smazány.

### **Spárování dálkového ovladače s přijímačem bez přístupu k přijímači:**

1. Vypněte přívod na přijímači, potom opět zapněte přívod do přijímače, do 5s krátce 3x zmáčkněte na ovladači on/off. Připojené světlo 3x zabliká je spárováno
2. Pro změnu nebo vymazání spárovaného ovladače:  
Vypněte přívod na přijímači, potom opět zapněte přívod do přijímače, do 5s krátce 5x zmáčkněte na ovladači on/off Připojené světlo 5x zabliká.

Zapojení by měla provádět odborně způsobilá osoba.

Dodržujte správné zapojení vodičů, hodnoty napětí a zatížení. Jinak může dojít k poškození zařízení.

