

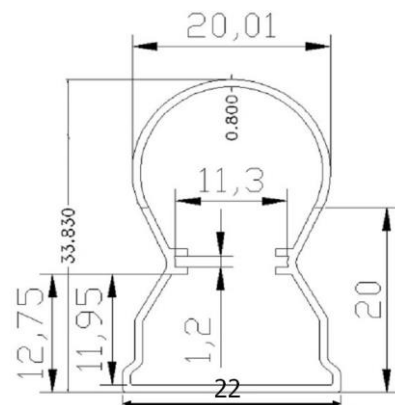
Popis a uživatelský návod T5 LED svítidla

Instalaci LED svítidla by měla provádět odborně způsobilá osoba.

Při instalaci nepřipojujte svítidlo k napětí. Svítidlo můžete připevnit přiloženými sponami, nebo nalepit oboustrannou lepicí páskou.

1 pár přiložených klipsů se šroubky

přišroubujte na instalační povrch



Délka svítidla T5-60-10W : 574mm

Délka svítidla T5-120-14W : 1175mm

Vstupní napětí: ~180-240V 50/60Hz

Příkon: T5-60-10W, T5-120-14W

Úhel svitu 180°

Barva světla: teplá bílá 3000K, denní bílá 4500K, studená bílá 6000K

CRI>75Ra PF>0,55 start < 0,6 s