

HSD8A stmívač do profilu sensorový

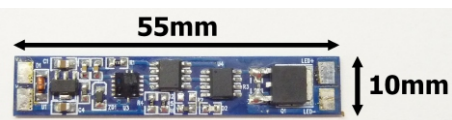
Popis:

- mini dotykový stmívač a spínač v jednom se senzorem, svými rozměry vhodný do profilů pro LED pásky

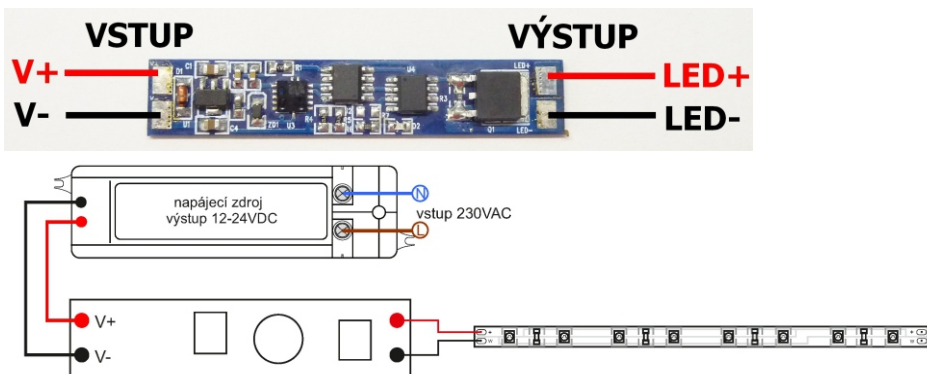
Specifikace:

- vstup/výstup: 12-27VDC, max.8A, 12V = 96W, 24V = 192W, detekce senzoru do 10cm, regulace jasu 1-100%
- stmívač má paměť na poslední nastavení intenzity světla po vypnutí stmívačem, po opětovném zapnutí stmívačem bude intenzita světla jako při posledním vypnutí. Po případném odpojení stmívače od napájecího napětí a při opětovném připojení napájení stmívač zůstane ve vypnutém stavu. Po instalaci a zakrytí profilu difusorem odpojte a znovu připojte napájení, ovladač se znovu zkalibruje.

Rozměry:



Zapojení:



Použití:

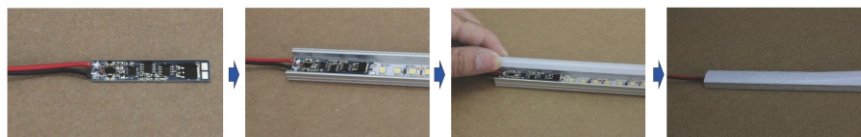
Mávnutím před stmívačem = zapnutí / vypnutí

Přidržením ruky před stmívačem cca 3s = přidávání jasu

Opětovné přidržení ruky před stmívačem cca 3s = ubírání jasu



Dovozce:
T-LED s.r.o. Česká republika



vzdálenost stmívače od krytu
D= 7 až 50mm

